

REGGO[®]



**Криогенное и
промышленное
газовое
оборудование**

Hydrogen

Oxygen

CO₂

Argon

Предисловие

В настоящем каталоге содержится краткое описание оборудования Rego® для промышленных газов и криогенного оборудования, имеющегося в наличии в подразделении Cryo-Flow компании RegO. В результате сжатия информации в данном каталоге некоторый сугубо технический материал и материал специального назначения был опущен. Очень важным является правильное применение, монтаж и техническое обслуживание изделий. Покупатели должны получить дополнительную информацию, если есть какие-либо сомнения или вопросы. Вся информация, содержащаяся в этом каталоге, может быть изменена компанией RegO без предварительного уведомления. Дополнительную информацию об изделиях можно получить в компании RegO или у уполномоченных дистрибьюторов продукции. Иллюстрации и чертежи отдельных изделий являются представителями "групп изделий", и все изделия в рамках товарной группы аналогичны по конструкции.

Предостережение

Запрещается использовать изделие для работы кислородом, если изделие уже использовалось с другим газом. Все изделия RegO® представляют собой механические устройства, которые в конечном итоге приходят в нерабочее состояние из-за износа, коррозии и старения компонентов, изготовленных из таких материалов, как резина. Окружающая среда и условия использования определяют безопасный срок эксплуатации этих изделий. Периодические проверки и обслуживание необходимы, чтобы избежать серьезных травм и повреждения имущества.

Многие изделия RegO® изготавливаются для хранения, транспортировки, передачи и использования токсичных горючих и опасных жидкостей и газов. С такими веществами должен работать опытный и квалифицированный персонал с использованием принятых государственных и промышленных процедур безопасности.

Материалы

Подразделение изделий Cryo-Flow компании Rego может вносить предложения по материалу для использования с определенной рабочей средой. Эти предложения основываются на источниках технической совместимости, полученных от ассоциаций и изготовителей. Компания Rego не гарантирует, что материал совместим с конкретной рабочей средой – ответственность за это ложится на пользователя. Пользователи должны провести испытания в своих рабочих условиях, чтобы определить пригодность любого материала к конкретному применению.

Работа с кислородом

Подразделение изделий Cryo-Flow компании Rego обеспечивает очистку указанных изделий в соответствии с промежуточным уровнем ASTM G93 и CGA G-4.1, который обеспечивает удаление видимых частиц и отходов сгорания. Разработчики системы должны проверить совместимость материалов, использованных в данном изделии до его монтажа и эксплуатации. Спецификации материалов для работы с кислородом являются ЗОНОЙ ОТВЕТСТВЕННОСТИ ПОЛЬЗОВАТЕЛЯ. В случае возникновения каких-либо сомнений необходимо проконсультироваться с экспертом.

Уведомление

Монтаж, использование и техническое обслуживание всех изделий RegO® должны проходить в соответствии со всеми инструкциями компании RegO®, а также требованиями и положениями NFPA 51, CGA, ASME, DOT, ANSI и всех применимых государственных, федеральных, республиканских и местных стандартов, норм, требований и законов.

Важны проверки и техническое обслуживание на периодической основе; они должны проводиться только квалифицированным персоналом.

Необходимо убедиться, что все инструкции прочитаны и поняты перед монтажом, эксплуатацией и обслуживанием.

Оглавление

985B	9	2523HP-80A	39	B-00202X-12S4	54	B-000322-24S4	52
985D	9	2523HP-80B	39	B-00202X-12T4	54	B-000322-24T4	52
985E	9	2553AAC	6	B-00202X-16S4	54	B-000326-4T6	52
985F	9	2553AC	6	B-00202X-16T4	54	B-000326-6T6	52
1042	37	2553AC-80	38	B-0206LL-2T6	55	B-000326-8T6	52
1042-20	37	2554AAC	6	B-0206LL-3T6	55	B-000326-12T6	52
1043	36	2554AC	6	B-0206LL-4S6	55	B-000326-16T6	52
1045	37	2554AC-80	38	B-0206LL-4T6	55	B-000840-4S	65
1050-15	36	4285-9B	35	B-0206LL-6S6	55	B-000840-4T	65
1050-20	36	4286A580	34	B-0206LL-6T6	55	B-000840-6S	65
1050-40	36	4289-10	35	B-0206LL-8S6	55	B-000840-6T	65
1050-60	36	4289AG	34	B-0206LL-8T6	55	B-000840-8S	65
1050-80	36	4289G	34	B-206ULL-12S6	55	B-000840-8T	65
1075-20	36	4291A	34	B-206ULL-12T6	55	B-000840-12S	65
1075-30	36	4403W-P4	32	B-206ULL-16S6	55	B-000840-12T	65
1075-40	36	4403W-R4	32	B-206ULL-16T6	55	B-000840-16S	65
1075-50	36	4403W-S4	32	B-00222X-2T4	58	B-000840-16T	65
1075-60	36	4403W-T4	32	B-00222X-4S4	59	B-000846M-4S6	66
1225-1	37	4403W-U4	32	B-00222X-4T4	58	B-000846M-4T6	65
1225-3	37	4608-5	37	B-00222X-6S4	59	B-000846M-6S6	66
1227-1	37	5562C	9	B-00222X-6T4	58	B-000846M-8S6	66
1227-3	37	7160-80B	38	B-00222X-8S4	59	B-000846M-8T6	65
1227-9	37	7160V	8	B-00222X-8T4	58	B-000846M-12S6	66
1227-28	37	7160VL	8	B-00222X-12S4	59	B-000846M-12T6	65
1228-1	36	7161V	8	B-00222X-12T4	58	B-000846M-16S6	66
1228-2	36	7161VL	8	B-00222X-16S4	59	B-000846M-16T6	65
1228-4	36	9464RL-0	18	B-00222X-16T4	58	B-9472-80	39
1286	9	9464RL-1	18	B-00222X-20T4	58	B-9473-80	39
1682M	33	9464RL-2	18	B-00222X-24S4	59	B-9473M-80	39
1682M-80	39	9464RL-3	18	B-00222X-24T4	58	B-19434B235	26
1682MG	33	9500-80K	38	B-226BLL-12T6	59	B-19434B250	26
1682ML	33	9550-3-80	38	B-226BLL-16T6	59	B-19434B300	26
1682MLG	33	9550-4-80	38	B-226BLL-2T6	59	B-19434B350	26
1682MS	33	9550-80	38	B-0226LL-2T6	59	B-19434B375	26
1682MSG	33	9560-80	38	B-0226LL-3T6	59	BK8400-80AJ	38
1682Y-80	39	9560A	5	B-0226LL-4S6	59	BK8400-80BJ	38
1684M-80	39	9560ASE	5	B-0226LL-4T6	59	BK8400-80J	38
1684MHP-80	39	9560B	5	B-0226LL-6S6	59	BK8404S	11
1684Y-80	39	9560BSE	5	B-0226LL-6T6	59	BK8404ST	11
1686M-80	39	9560BSE-B	5	B-0226LL-8S6	59	BK8404T	11
1686MHP-80	39	9560C-80	38	B-0226LL-8T6	59	BK8406S	11
1686Y-80	39	9560CA	5	B-0226LL-8T6	59	BK8406T	11
1784-7SKA	27	9560CASE	5	B-226ULL-12S6	59	BK8408S	11
1784-7SKB	27	9560CB	5	B-226ULL-12T6	59	BK8408T	11
1784-7SKC	27	9560CBSE	5	B-226ULL-16S6	59	BK8508S	15
1784-80	27	9560CBSE-B	5	B-226ULL-16T6	59	BK8508T	15
1784A	29	9561CL	5	B-000302-4S4	49	BK8512S	15
1784B	29	9561CR	5	B-000302-4T4	49	BK8512T	15
1784C	29	9561CRL	5	B-000302-6S4	49	BK9400-80AJ	38
1784ST	27	9561L	5	B-000302-8S4	49	BK9400-80J	38
1786-7SKA	27	9561R	5	B-000302-12S4	49	BK9404AA	11
1786-7SKB	27	9561RL	5	B-000302-16S4	49	BK9404PT-F30	11
1786-7SKC	27	10663	9	B-000302-20S4	49	BK9404S	11
1786-80	27	10664	9	B-000302-20T4	49	BK9404ST	11
1786-80	27	15578	9	B-000302-24S4	49	BK9404T	11
1786A	29	B-000006-M	67	B-000302-24T4	49	BK9406S	11
1786B	29	B-000012-M	67	B-000306-6T6	49	BK9406T	11
1786C	29	B-000018-M	67	B-000306-8T6	49	BK9408AA	11
1786ST	27	B-000025-M	67	B-000306-12T6	49	BK9408PT-F30	11
1788-7SKA	27	B-000031-M	67	B-000306-16T6	49	BK9408S	11
1788-7SKB	27	B-000038-M	67	B-000310-20T	49	BK9408T	11
1788-7SKC	27	B-000050-M	67	B-000310-24S	49	BK9410S*	11
1788A	29	B-000062-M	67	B-000310-24T	49	BK9412AA	11
1788B	29	B-000075-M	67	B-000310X-20T	49	BK9412PT-F30	11
1788C	29	B-000087-M	67	B-000310X-24S	49	BK9412S*	11
2118-2	37	B-000100-M	67	B-000310X-24T	49	BK9412T*	11
2222-1	37	B-000112-M	67	B-000322-4S4	52	BK9416PT-F30	11
2222-2	37	B-000125-M	67	B-000322-6S4	52	BK9416S*	11
2222-4	37	B-000138-M	67	B-000322-8S4	52	BK9416T*	11
2222-2	36	B-000150-M	67	B-000322-12S4	52	BK9450R	17
2223-3	37	B-000162-M	67	B-000322-16S4	52	BK9450R	38
2233-6	36	B-000200-M	67	B-000322-20S4	52	BK 9452	13
2505AC	7	B-00202X-4S4	54	B-000322-20T4	52	BK 9453	13
2505AC-80	38	B-00202X-8S4	54			BK 9453FA	13
2507AC	7					BK 9454	13
2507AC-80	38					BK 9475A	13
2511AC	7					BKA8400R	38
2511AC-80	38						
2513AC	7						
2513AC-80	38						
2523HP-7	9						

Оглавление

BKA8408S.....	11	ECL140.....	19	GS-00210W-24W3A.....	42	S-000232-4S4.....	46
BKA8412-80J.....	38	ECL325.....	19	GS-00210W-24W3J.....	42	S-000232-8S4.....	46
BKA8412-80JA.....	38	ES8450R.....	17	GS-00210W-24W3J.....	42	S-232HCB-4S4.....	46
BKA8412S.....	11	ES8450R.....	38	GS-00210W-32F.....	42	S-232HCB-4WA.....	46
BKA9408S.....	11	ES 8452.....	13	GS-00210W-32F3.....	42	S-232HCB-8S4.....	46
BKY8408-80AJ.....	38	ES 8453.....	13	GS-00210W-32W3A.....	42	S-232HCB-8WA.....	46
BR-1684M-80N.....	39	ES 8454.....	13	GS-00210W-32W3A.....	42	S-232HCB-12S4.....	46
BR-1686M-80N.....	39	GS-00110W-4S3.....	40	GS-00210W-32W3J.....	42	S-232HCB-12WA.....	46
BR-1780SC.....	39	GS-00110W-4S3.....	40	GS-00210W-32W3J.....	42	S-000886-4S.....	63
BR-1784-7SKA.....	39	GS-00110W-4T.....	40	GS-00210W-32W3J.....	42	S-000886-4WA.....	64
BR-1784-7SKB.....	39	GS-00110W-4WA.....	40	HP1225-1.....	37	S-000886-6S.....	63
BR-1784-7SKC.....	39	GS-00110W-6S3.....	40	HP1225-3.....	37	S-000886-8S.....	63
BR-1784-80.....	39	GS-00110W-6S3.....	40	HP1227-1.....	37	S-000886-8WA.....	64
BR-1784-80E.....	39	GS-00110W-6WA.....	40	HP1227-3.....	37	S-000886-12S.....	63
BR-1784A.....	28	GS-00110W-8F.....	40	HP1227-5.....	37	S-000886-12WA.....	64
BR-1784B.....	28	GS-00110W-8S3.....	40	HP1227-9.....	37	S-000886-16W3A.....	64
BR-1784C.....	28	GS-00110W-8S3.....	40	HP1227-28.....	37	S-000886-24WA.....	64
BR-1784ST.....	39	GS-00110W-8WA.....	40	HP1228-1.....	36	S-000886-24WJ.....	64
BR-1786-7SKA.....	39	GS-00110W-12F.....	40	HP1228-2.....	36	S-000886-32W3J.....	64
BR-1786-7SKB.....	39	GS-00110W-12F3.....	40	HP1228-4.....	36	S-000886-32WA.....	64
BR-1786-7SKC.....	39	GS-00110W-12S3.....	40	LCR-B320.....	21	S-0886GF-4S.....	63
BR-1786-80.....	39	GS-00110W-12S3.....	40	LCR-B540.....	21	S-0886GF-6S.....	63
BR-1786-80E.....	39	GS-00110W-12WA.....	40	LCR-B580.....	21	S-0886GF-8S.....	63
BR-1786A.....	28	GS-00110W-16F.....	40	LCR-C320.....	21	S-0886GF-12S.....	63
BR-1786B.....	28	GS-00110W-16F3.....	40	LCR-C540.....	21	S-0886GF-12S.....	63
BR-1786C.....	28	GS-00110W-16S.....	40	LCR-C580.....	21	S-00886M-4S3.....	64
BR-1786ST.....	39	GS-00110W-16W3A.....	40	LV4286-10-5.....	35	S-00886M-8S3.....	64
BR-1788-7SKA.....	39	GS-00110W-16W3A.....	40	LV4286-10-8.....	35	S-00886M-12S3.....	64
BR-1788-7SKB.....	39	GS-00110W-16W3A.....	40	LV4403C2H42.....	32	S-00886M-16W3A.....	64
BR-1788-7SKC.....	39	GS-00110W-16W3J.....	40	M2523HP320.....	31	S-00886M-24W3A.....	64
BR-1788A.....	28	GS-00110W-16W3J.....	40	M2523HP350.....	31	S-00886M-24W3J.....	64
BR-1788B.....	28	GS-00110W-24F.....	40	M2523HP540.....	31	S-00886M-32W3J.....	64
BR-1788C.....	28	GS-00110W-24F3.....	40	M2523HP580.....	31	S-00886M-32WA.....	64
BR-1788C.....	28	GS-00110W-24W3A.....	40	M2523HP590.....	31	S-886MGF-16W3A.....	64
C-1682M.....	33	GS-00110W-24W3A.....	40	NR009432F022.....	22	S-886MGF-24W3A.....	64
C-1682MG.....	33	GS-00110W-24W3J.....	40	NR009432F050.....	22	SK9408BW.....	48
C-1682ML.....	33	GS-00110W-24W3J.....	40	NR009432F100.....	22	SK9412BW.....	48
C-1682MLG.....	33	GS-00110W-24W3J.....	40	NR009432T230.....	22	SK9416BW.....	48
C-1682MS.....	33	GS-00110W-24W3J.....	40	NR009432T250.....	22	S1679.....	9
C-1682MSG.....	33	GS-00110W-24W3J.....	40	NR009432T300.....	22	T4403JS2.....	32
C-19434B235.....	26	GS-00110W-24W3J.....	40	NR009432T350.....	22	T4403JT2.....	32
C-19434B250.....	26	GS-00110W-32F.....	40	NR009432T360.....	22	T9452.....	17
C-19434B280.....	26	GS-00110W-32F3.....	40	PRV 19432.....	24	T9453.....	17
C-19434B300.....	26	GS-00110W-32W3A.....	40	PRV 19433.....	24	T9454.....	17
C-19434B350.....	26	GS-00110W-32W3A.....	40	PRV29432.....	24	T9464-80.....	38
C-19434B375.....	26	GS-00110W-32W3J.....	40	PRV 19434.....	24	T9464ADA.....	17
CAP750.....	25	GS-00110W-48F.....	40	PRV29434.....	24	T9464CA.....	17
CAP1000.....	25	GS-00110W-48F3.....	40	RG-80.....	39	T9464DA.....	17
CAP1500.....	25	GS-00110W-48W3A.....	40	RG-80A.....	39	TNE1050-14400.....	36
CAP2000.....	25	GS-00110W-48W3J.....	40	RG125.....	19	TNE1075-14400.....	36
CBC000125.....	20	GS-00110W-48WJ.....	40	RG300.....	19	UA3149A303.....	25
CBC000300.....	20	GS-00210W-4S3.....	42	S-000006-M.....	67	UA3149A330.....	25
CBC000325.....	20	GS-00210W-4S3.....	42	S-000012-M.....	67	UA3149A358.....	25
CBH000125.....	20	GS-00210W-4T3.....	42	S-000018-M.....	67	VB-0206GF-2T6.....	55
CBH000300.....	20	GS-00210W-4T3.....	42	S-000025-M.....	67	VB-0206GF-4T6.....	55
CBH000325.....	20	GS-00210W-6S3.....	42	S-000031-M.....	67	VB-0206GF-6T6.....	55
CFF250A.....	14	GS-00210W-6S3.....	42	S-000038-M.....	67	VB-0206GF-8T6.....	55
CFF250G.....	14	GS-00210W-6T3.....	42	S-000050-M.....	67	VB-0206GF-12T6.....	55
CFM000002D.....	12	GS-00210W-8F.....	42	S-000062-M.....	67	VB-0206GF-16T6.....	55
CFM000004D.....	12	GS-00210W-8F.....	42	S-000075-M.....	67	VB-226XGF-4T6.....	59
CG250B.....	16	GS-00210W-8F3.....	42	S-000087-M.....	67	VB-226XGF-6T6.....	59
CG250BL.....	16	GS-00210W-8S3.....	42	S-000100-M.....	67	VB-226XGF-8T6.....	59
CG250SS.....	16	GS-00210W-8S3.....	42	S-000112-M.....	67		
CG250SSL.....	16	GS-00210W-8T3.....	42	S-000125-M.....	67		
CG375B.....	16	GS-00210W-8T3.....	42	S-000138-M.....	67		
CG375BL.....	16	GS-00210W-12S3.....	42	S-000150-M.....	67		
CG375SS.....	16	GS-00210W-12S3.....	42	S-000162-M.....	67		
CG375SSL.....	16	GS-00210W-16F.....	42	S-000200-M.....	67		
CG500B.....	16	GS-00210W-16F3.....	42	S-000231-2S4.....	44		
CG500BL.....	16	GS-00210W-16W3A.....	42	S-000231-4S4.....	44		
CG500SS.....	16	GS-00210W-16W3A.....	42	S-000231-4WA.....	44		
CG500SSL.....	16	GS-00210W-16W3J.....	42	S-000231-6S4.....	44		
CG750B.....	16	GS-00210W-16W3J.....	42	S-000231-8S4.....	44		
CG750BL.....	16	GS-00210W-24F.....	42	S-000231-8WA.....	44		
CG750SS.....	16	GS-00210W-24F3.....	42	S-000231-12S4.....	44		
CG750SSL.....	16	GS-00210W-24W3A.....	42	S-000231-12WA.....	44		
CGA580RL.....	18						
CMM250A.....	14						
CMM250G.....	14						
CW6600G-80.....	38						
ECL22.....	19						
ECL70.....	19						
ECL-80.....	39						
ECL-80A.....	39						

Главные газовые вентили высокого давления Серия 9560

Применение

Латунные вентили высокого давления серии 9560 используются на панелях заполнения баллонов, трейлерах для перевозки баллонов и других коллекторов и трубопроводных систем высокого давления. Серия 9560 имеет очень низкий рабочий момент под давлением для облегчения ручного управления.

Характеристики

- Максимальное манометрическое рабочее давление 4200 фунтов на кв. дюйм с коэффициентом безопасности 5 к 1.
- Максимальное рабочее давление 5600 фунтов на кв. дюйм с коэффициентом безопасности 4 к 1.
- Конструкция вентиля с винтовым механизмом, скрытым в корпусе с невидимым шпинделем с кольцевым уплотнением для длительного срока службы.
- Большой латунный маховичок для легкого и низкого рабочего момента под давлением.
- Все клапаны очищены для использования с кислородом по стандарту CGA G-4.1.
- Диапазон температур от -40°F до +165°F.
- 100% прохождение заводских испытаний

Материалы

Корпус, крышка, шток и фиксатор седла, кольца и шайба фиксатора седла штока Латунь
Кольцевое уплотнение штока Витон
Шайба маховичка PTFE

Вариант с мягким седлом

В вентилях с мягким седлом используется диск седла из CTFE в фиксаторе седла для создания "газонепроницаемого" уплотнения на обработанной поверхности седла на латунном корпусе. Коэффициент расхода клапана равен 2,6. Вариант с мягким седлом особенно полезен для газов с небольшими молекулами, такими как водород и гелий, но может использоваться для различных не коррозионных промышленных газов, включая кислород, аргон, азот, углекислый газ, оксид азота и ацетилен.

Вариант с металлическим седлом:

Медный диск седла используется в фиксаторе седла для создания уплотнения с монелевым седлом корпуса, которое устанавливается в корпус и может быть заменено. Коэффициент расхода клапана равен 2,3. Вариант с металлическим седлом сводит к минимуму возможность разложения седла или воспламенения при использовании кислорода при адиабатическом сжатии. Вариант с металлическим седлом рекомендуется для кислорода и также может использоваться для других не коррозионных промышленных газов. Вариант с металлическим седлом не должен использоваться для ацетилена из-за медного седла. Не должен применяться при использовании с водородом или гелем, либо в том случае, когда важно наличие "газонепроницаемое" уплотнение. (Примечание: буква С в номере по каталогу).

Модели крышек

- Стандартная крышка для низкого профиля.
- Крышка для установки на панели для облегчения монтажа на панели. Включает резьбовую крышку и никелированную латунную монтажную гайку. Для монтажа варианта с металлическим седлом требуется отверстие в панели диаметром 1,625". (Примечание: буква Р в номере по каталогу)

Модель для высокого давления

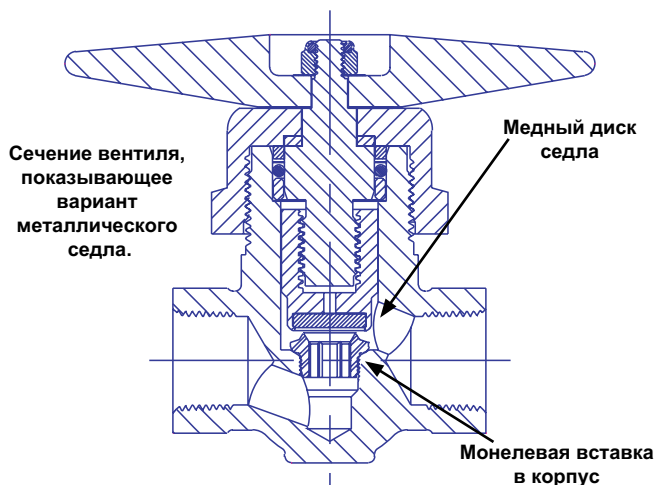
- Для варианта с металлическим седлом.
- Максимальное манометрическое рабочее давление 5600 фунтов на кв. дюйм с коэффициентом безопасности 4 к 1. Используется префикс "HP" для металлического седла (например, HP9560CB). Также имеется в наличии вариант с нейлоновым седлом (например, 9560NB).



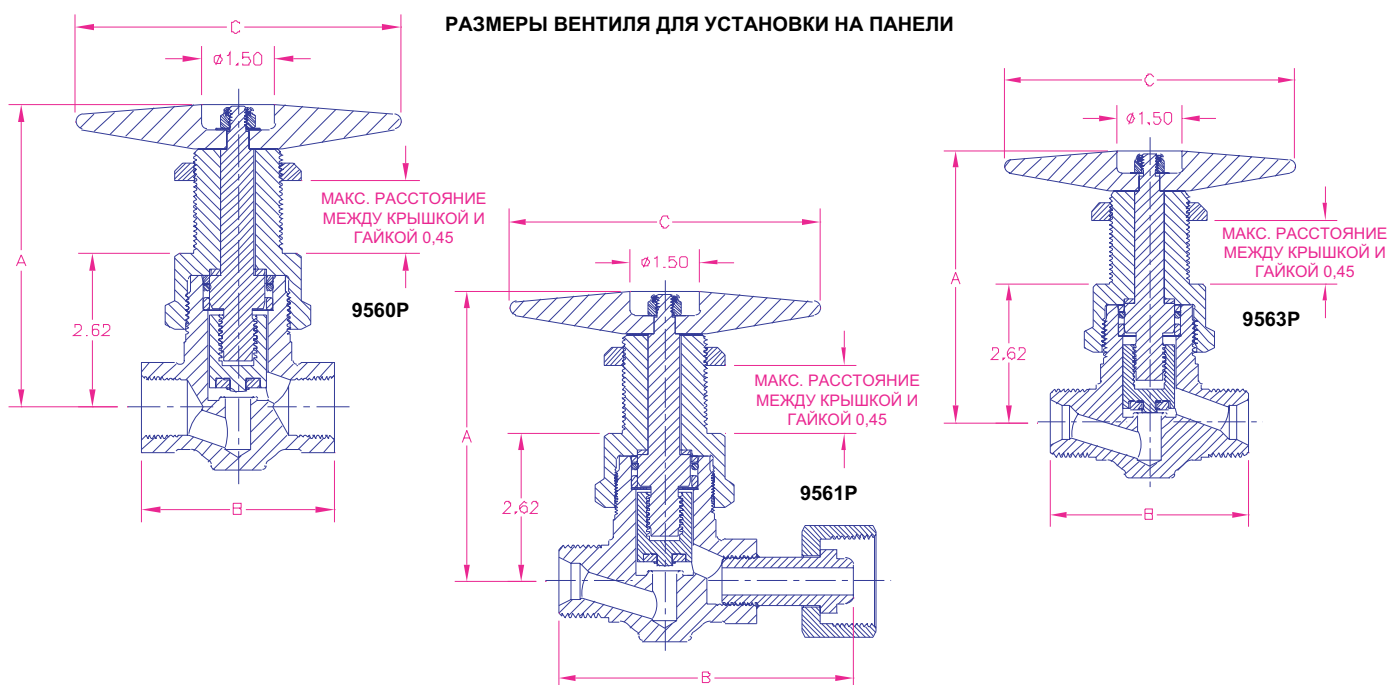
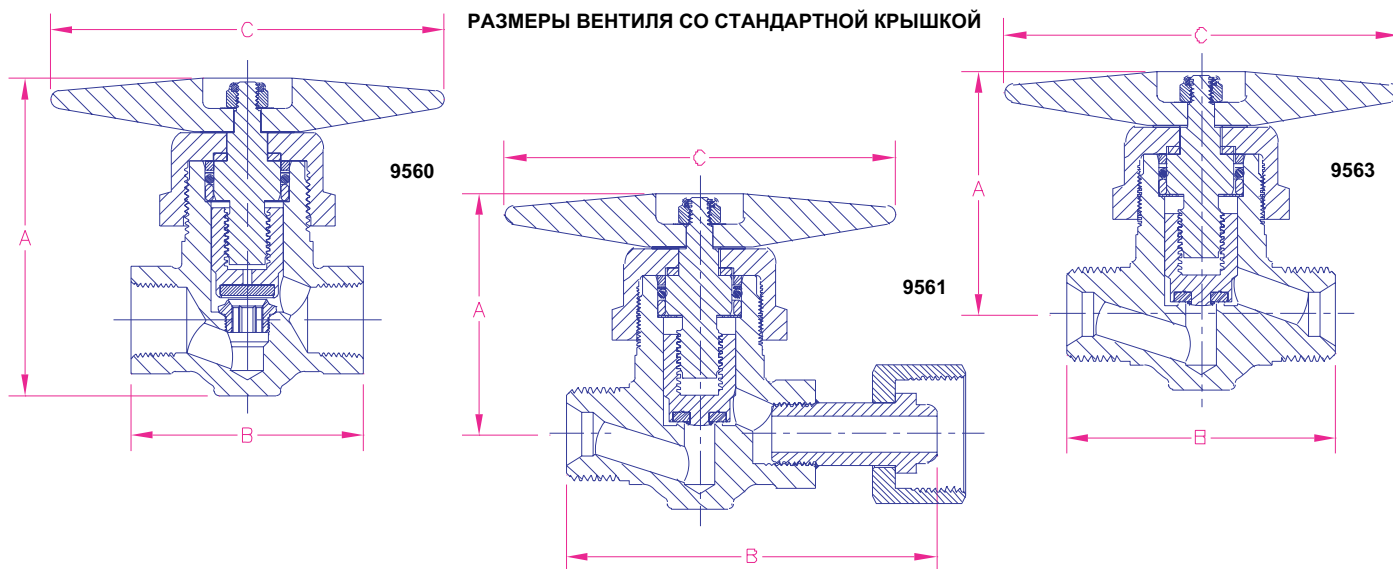
ВЕНТИЛЬ СО СТАНДАРТНОЙ КРЫШКОЙ



ВЕНТИЛЬ ДЛЯ УСТАНОВКИ НА ПАНЕЛИ



Главные газовые вентили высокого давления Серия 9560



Информация для заказа

Номер детали по каталогу		Входное соединение	Выходное соединение	Высота А	Высота В	Высота С
Мягкое седло	Металлическое седло					
9560A	9560CA	½" NPT охватывающая	½" NPT охватывающая	4.36" *[6.19" для модели с монтажом на панели]	3.25"	5.5"
9560B	9560CB	¾" NPT охватывающая	¾" NPT охватывающая		5.27"	
9561R	9561CR	1"-11½" NPSM правая	1"-11½" правая охватывающая шарнирная		3.79"	
9561RL	9561CRL	1"-11½" NPSM правая	1"-11½" NPS левая охватывающая шарнирная			
9561L	9561CL	1"-11½" NPSM левая	1"-11½" левая охватывающая шарнирная		3.25"	
9563R	9563CR	1"-11½" NPSM правая	1"-11½" NPSM правая			
9563L	9563CL	1"-11½" NPSM левая	1"-11½" NPSM левая			
9560ASE	9560CASE	.843 - .847	.843 - .847			
9560BSE	9560CBSE	1.053 - 1.057	1.053 - 1.057			
9560BSE-B	9560CBSE-B	1.053 - 1.057	¾" NPT охватывающая			

*Указать "P" в конце номера детали по каталогу для модели с монтажом на панели.

Шаровые вентили мембранного типа Серия 2550

Применение

Вентили серии 2550 предназначены для использования в больничных и промышленных трубопроводных системах, где газы подаются из централизованного источника к выходам разводки по всей системе.

Характеристики

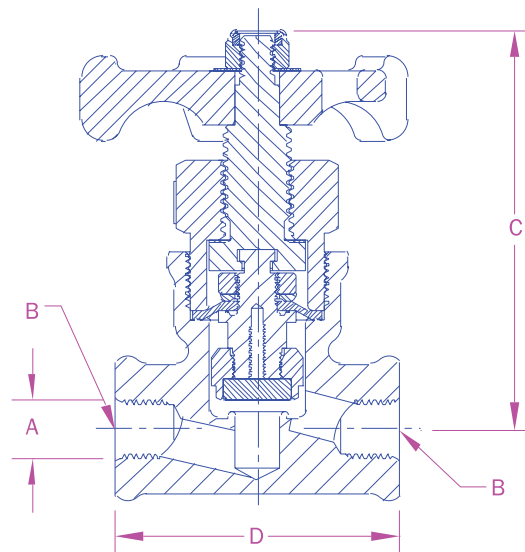
- Сертификация по UL для использования с воздухом, ацетиленом, водородом, сжиженным нефтяным газом, азотом и кислородом.
- Предотвращение утечек посредством надежного мембранного уплотнения штока.
- Упругий диск седла обеспечивает самозапирание.
- Резьба штока для тяжелого режима работы ACME обеспечивает легкую эксплуатацию и длительный срок службы.
- Максимальное манометрическое рабочее давление равно 250 фунтов на кв. дюйм.
- Диапазон рабочих температур от -40°F до +165°F.
- 100% прохождение заводских испытаний.



2554AC

Материалы

Корпус (серия 2553)	Кованая латунь
Корпус (серия 2554)	Литая бронза, луженая
Маховичок	Алюминий
Диск седла	Тефлон с наполнителем
Мембрана	Неопрен
Крышка	Латунь
Шток	Марганцовистая бронза



Информация для заказа

Номер детали по каталогу	Резьба впускного / выпускного отверстия (Охватывающая NPT) A	Диаметр порта B	Высота C	Длина D	Коэффициент пропускной способности
2553AC	1/4"	13/32"	3 3/8"	2 1/2"	1.4
2553AAC	3/8"				1.5
2554AC	1/2"	11/16"		3 1/8"	4.3
2554AAC	3/4"				4.3

Шаровые вентили мембранного типа Серия 2500

Применение

Вентили серии 2500 предназначены для использования в больничных и промышленных трубопроводных системах, где газы подаются из централизованного источника к выходам разводки по всей системе.

Характеристики

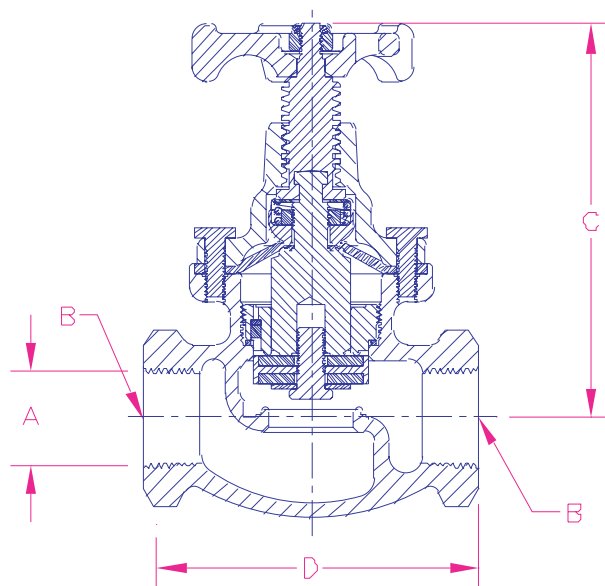
- Сертификация по UL для использования с воздухом, аргоном, ацетиленом, гелием, водородом, сжиженным нефтяным газом, азотом, инертными газами и кислородом.
- Предотвращение утечек посредством надежного мембранного уплотнения штока.
- Упругий диск седла обеспечивает самозапирание.
- Резьба штока для тяжелого режима работы ASME обеспечивает легкую эксплуатацию и длительный срок службы.
- Уникальная конструкция заднего упора седла позволяет ремонт узла мембраны, тогда как вентиль остается в эксплуатации.
- Максимальное манометрическое рабочее давление составляет 400 фунтов на кв. дюйм.
- Диапазон рабочих температур от -40°F до +165°F.
- 100% прохождение заводских испытаний.



2505AC

Материалы

Корпус Литая бронза, луженая
 Крышка Латунный
 Шток Марганцовистая бронза
 Диск седла Неопрен
 Мембрана Неопрен



Информация для заказа

Номер детали по каталогу	Резьба впускного / выпускного отверстия (Охватывающая NPT) A	Диаметр порта В	Высота С	Длина D	Коэффициент пропускной способности
2505AC	3/4"	15/16"	5 1/4"	4"	9.0
2507AC	1"	1 1/8"	5 3/8"	4 3/8"	15.0
2511AC	1 1/2"	1 11/16"	6 3/4"	5 3/8"	33.4
2513AC	2"	2 5/16"	7 1/4"	6 1/4"	51.7

Вентили линейных узлов серии 7160

Применение

Вентили серии 7160 предназначены для использования с кислородом и всеми топливными газами на выходных соединениях узлов линейных распределительных систем, таких как сварочные станды, станции резки, больничные палаты и т.д.

Характеристики

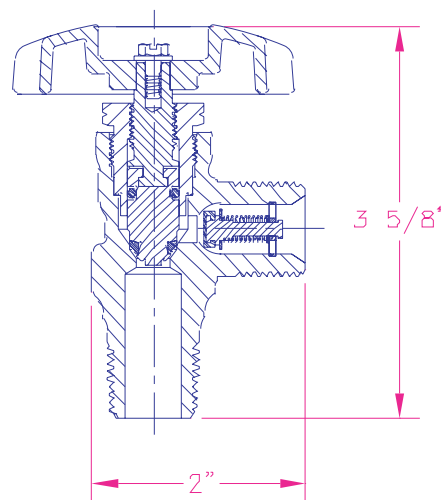
- Сертификация по UL
- Утвержден для работы с кислородом и всеми топливными газами при максимальном манометрическом рабочем давлении 400 фунтов на кв. дюйм.
- Кольцевое уплотнение штока работает с давлением, создавая герметичное уплотнение при возрастании давления.
- Обратный клапан, установленный в выходном соединении вентиля, помогает предотвратить обратный поток.
- Имеется в наличии с латунным колпачком и предохранительной цепочкой.
- Соответствует требованиям Национальной ассоциации пожарной безопасности (NFPA), брошюра № 51.



Материалы

Корпус	Латунь
Шток и фиксатор седла	Латунь
Кольцевое уплотнение	Неопрен
Диск седла	Нейлон
Седло проверки обратного расхода	Неопрен

Серия 7160



Информация для заказа

Номер детали по каталогу	Работа с газом	Резьба входного соединения	Резьба выходного соединения	Соединение CGA	Коэффициент пропускной способности	Защита на выпуске*
7160V	Кислород и инертные газы	1/2" NGT	7/8" - 14 М. правая	024	.76	10663 Латунный колпачок и цепь
7160VL						Нет
7161V	Топливные газы	1/2" NGT	7/8" - 14 М. левая	025	.76	10664 Латунный колпачок и цепь
7161VL						Нет

*Рекомендуется защита на выпуске.

Манометры

Применение

Манометры имеются в наличии различных часто используемых диапазонов давления для применения на газовых заводах.

Манометры необходимо выбирать таким образом, чтобы максимальное рабочее давление определенной системы составляло от 66% до 75% максимальных показаний прибора. Большой безопасности и точности можно добиться, выполняя настоящие рекомендации.

У всех манометров диаметр резьбы составляет 1/4" NPT, охватываемая, на выпускном нижнем соединении.



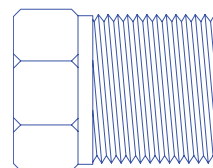
15578

Информация для заказа

№ детали по каталогу	Максимальная калибровка (манометрическое давление, фунтов на кв. дюйм)	Размер	Интервал приращения (манометрическое давление, фунтов на кв. дюйм)	Материал корпуса
1286	100	2"	2	Сталь
2523HP-7	160		5	
S1679	200		10	Латунь
15578	400		50	Сталь
5562C	4000			

Латунные заглушки

(для значений манометрического давления до 3000 фунтов на кв. дюйм)
Кэффициент безопасности = 5:1

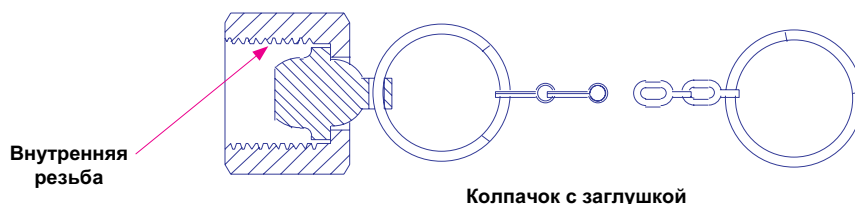


Типовая заглушка

Информация для заказа

Номер детали по каталогу	Резьбовое соединение	Шестигранники
985B	1/4" NPT	9/16"
985D	1/2" NPT	7/8"
985E	3/4" NPT	1 1/8"
985F	1" NPT	1 3/8"

Узлы латунного выходного колпачка и цепи



Информация для заказа

Номер детали по каталогу	Резьбовое соединение	Трубка установки торцевого кольца
10663	7/8"-14NF--правая	1/2"
10664	7/8"-14NF-левая	1/2"

Криогенные шаровые вентили с удлиненной крышкой

Вентили серии ВК и ВКА

Применение

Вентили серии ВК и ВКА предназначены исключительно для обработки криогенных жидкостей в наливных резервуарах-хранилищах, транспортных средствах и трубопроводах. Эти шаровые вентили обеспечивают самозапирание и длительный срок службы с низкой потребностью в техническом обслуживании. Вентили имеются в наличии с различными входными и выходными соединениями и длинами штока. Некоторые вентили ВК предлагаются с впаиваемыми патрубками сортамента 5 из нержавеющей стали.

Характеристики

- Конструкция диска седла из СТФЕ и шарнирного седла обеспечивает самозапирание, минимальный износ седла и длительный срок службы.
- Уникальный подпружиненный верхний сальник обеспечивает увеличенный срок службы без постоянной регулировки сальника.
- Моноблочный узел скользящего седла для облегчения замены.
- Каждый вентиль прошел испытания под давлением для обеспечения герметичности.
- Каждый вентиль очищен и упакован для работы с кислородом согласно требованиям CGA G-4.1.
- Максимальное манометрическое рабочее давление составляет 600 фунтов на кв. дюйм давления при температуре холодной обработки.
- Диапазон рабочих температур от -320°F до +165°F.
- 100% прохождение заводских испытаний.

Материалы

Корпус	Бронза
Корпус и крышка	Латунь
Диск седла	СТФЕ
Узел фиксатора седла	Латунь
Шток и удлиненная трубка крышки	Нержавеющая сталь
Пружина сальника, шайба	Нержавеющая сталь
Стопорное кольцо и герметично уплотняющие кольца	PTFE
Верхняя крышка, сальниковая манжета	Латунь
Маховичок	Алюминий для размеров вентилях до 1",С покрытием из ковкого чугуна для больших размеров

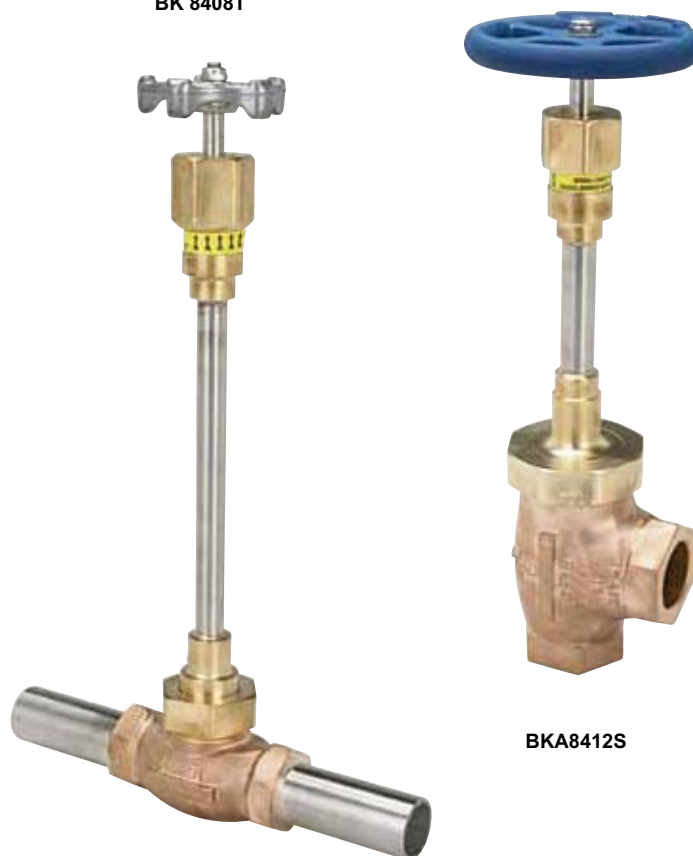
Конструкция крышки

Муфтовая крышка для размеров вентилях 1/2", 3/4", 1", а также для 1" модели ВКА8408S и 1 1/2" модели ВКА8412S угловых вентилях. Для моделей ВК9410, ВК9412, и ВК9416 использована сболченная конструкция крышки.



ВК 8408Т

ВК 9412S

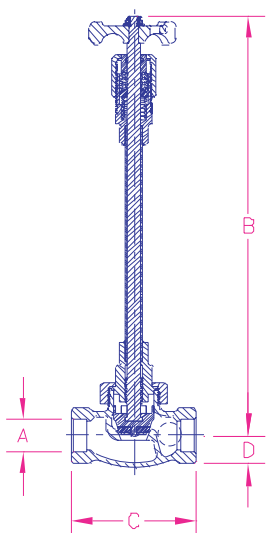


ВКА9408АА

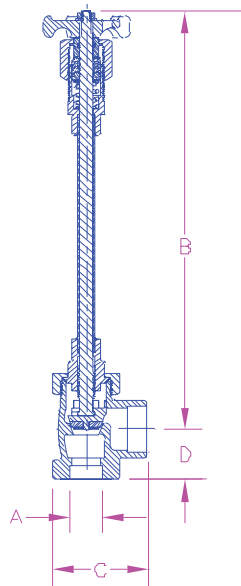
ВКА8412S

Криогенные шаровые вентили с удлиненной крышкой

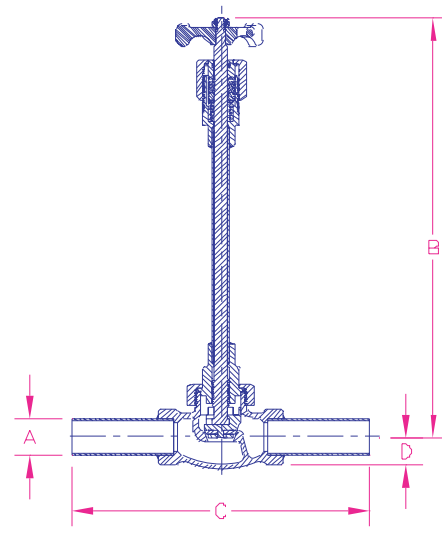
Вентили серии ВК и ВКА



Прямой шаровой вентиль



Угловой шаровой вентиль



Прямой шаровой вентиль с патрубками

Информация для заказа

Номер детали по каталогу	Конструкция корпуса	Входное / выходное соединения А	Максимальное открытие В (приблизительно)	Длина С	D	Коэффициент пропускной способности	
ВК8404S	Прямой	.631"-.634"	9 5/32"	3 11/16"	1"	4.7	
ВК8404Т		1/2" охватывающая NPT					
ВК8404ST		.631"-.634" x 1/2" F.NPT					
ВК9404S		.631"-.634"	14 1/2"	3 11/16"	1"	4.7	
ВК9404Т		1/2" охватывающая NPT					
ВК9404AA		1/2" труба сортамента 5					
ВК9404PT-F30		1/2" труба сортамента 5 x 1/2" охват. NPT	14 1/2"	3 11/16"	1"	4.7	
ВК9404ST		.631"-.634" x 1/2" охватывающая NPT					
ВК8406S		.881"-.884"					
ВК8406Т		3/4" охватывающая NPT	9 5/32"	3 11/16"	1"	6.7	
ВК9406S		.881"-.884"					
ВК9406Т		3/4" охватывающая NPT					
ВК8408S		1.131"-1.134"	9 1/8"	4 5/16"	1 1/8"	11.2	
ВК8408Т		1" охватывающая NPT					
ВК9408S		1.131"-1.134"					
ВК9408Т		1" охватывающая NPT	14 1/2"	4 5/16"	1 1/8"	11.2	
ВК9408AA		1" Sch5 Pipe					
ВК9408PT-F30		1" труба сортамента 5 x 1" охват. NPT					
ВК9410S*		1.378"-1.380"	16 7/16"	5 13/16"	1 1/2"	17.5	
ВК9412S*		1.631"-1.634"					
ВК9412Т*		1 1/2" охватывающая NPT					
ВК9412AA		1 1/2" труба сортамента 5	16 9/16"	11 3/16"	1 1/2"	25.1	
ВК9412PT-F30		1 1/2" труба сортамента 5 x 1 1/2" охват. NPT					
ВК9416S*		2.131" - 2.134"					
ВК9416Т*		2" охватывающая NPT	16"	6"	1 5/8"	41	
ВК9416PT-F30		2" труба сортамента 5 x 2" охват. NPT					
ВКА8408S		Угловой	1.131" - 1.134" x 1.631" - 1.634"	9 5/11"	3 1/4"	1 3/4"	14.5
ВКА9408S				14 5/8"			
ВКА8412S			1.631"-1.634"	13"			

* Вентили со сблоченной конструкцией крышки.

Коллектор криогенного заполнения RegO серий CFM, AFM и SFM

Применение

Прямая замена модулей криогенного заполнения для применения с наливными сосудами. Наши узлы, припаянные в заводских условиях, включают верхний и нижний вентили заполнения, заполный вентиль заполнения и вакуумирующий клапан шланга.

Характеристики

- Высокоточная сборка с серебряным припоем
- Производительность и геометрия с высокой по точности повторяемостью
- 100% прохождение заводских испытаний
- Диапазон температур от -320° до +165° F

CFM: Муфтовая крышка. Конструкция из бронзы с трубкой из нержавеющей стали 304L

AFM: Сболченная крышка. Конструкция из бронзы с трубкой из нержавеющей стали 304L

SFM: Сболченная крышка. Конструкция из нержавеющей стали с трубкой из нержавеющей стали 304L

Материалы

Конструкция CFM

Корпус Бронза
 Крышка Латунь
 Диск седла CTFE
 Узел фиксатора седла Латунь
 Шток и удлиненная трубка крышки Нержавеющая сталь
 Пружина сальника, шайба Нержавеющая сталь
 Стопорное кольцо и герметично уплотняющие кольца PTFE
 Верхняя крышка и сальниковая манжета Латунь
 Маховичок С покрытием из ковкого чугуна
 Трубка 304L Трубка из нержавеющей стали

Конструкция AFM

Корпус Бронза
 Сболченная крышка Бронза
 Крепеж крышки (болты) Нержавеющая сталь
 Диск седла PCTFE (Neoflon®)
 Шток и удлиненная трубка крышки Нержавеющая сталь
 Динамически нагружаемый сальник PTFE и латунь
 Динамически нагружаемые шайбы Нержавеющая сталь
 Маховичок Ковкий чугун с хромированным покрытием
 Трубка 304L Трубка из нержавеющей стали

Конструкция SFM

Корпус Нержавеющая сталь
 Сболченная крышка Нержавеющая сталь
 Крепеж крышки (болты) Нержавеющая сталь
 Диск седла PCTFE (Neoflon®)
 Фиксатор седла Латунь
 Пружина сальника и шайба Нержавеющая сталь
 Крышка Gasket PTFE (Teflon®)
 Маховичок Ковкий чугун с хромированным покрытием
 Трубка 304L Трубка из нержавеющей стали

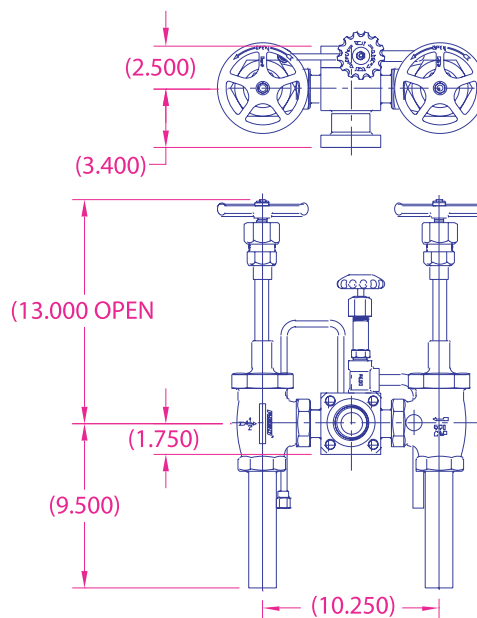
Информация для заказа

Номер детали по каталогу	Размер трубы
CFM000002D	1"
CFM000004D	1½"
AFM000004D	1½"
SFM000004D	1½"



Серия CFM

Серия AFM



Вентили с удлиненным штоком серии ES8450

Вентили с удлиненной крышкой серии BK9450 и BK9470

Применение

Данные вентили предназначены для использования в качестве крана для забора проб или сливного крана шлангов на криогенных резервуарах. Другое применение в качестве вентиля заполнения жидкостью или вентиляционного вентиля на мини-наливных криогенных резервуарах. Эти вентили могут использоваться как для других применений с холодными газами, требующих вентилей с удлиненным штоком, так для заправки сжиженным природным газом.

Характеристики

- Муфтовая крышка.
- Моноблочный шток из нержавеющей стали.
- Коническая конструкция седла.
- Максимальное манометрическое рабочее давление составляет 600 фунтов на кв. дюйм.
- Рабочая температура от -320°F до $+165^{\circ}\text{F}$.
- Очищен для работы в кислороде в соответствии с CGA G-4.1.
- 100% прохождение заводских испытаний.

Особенность серии ES8450:

- Ручной крутящий момент затяжки сжатия сальника.

Особенность серии BK9450 и BK9470:

- Удлиненная крышка и подпружиненный сальник.

Особенность серии BK9470:

- 304 Трубка из нержавеющей стали, покрытая медью с одного или с двух концов.

Материалы

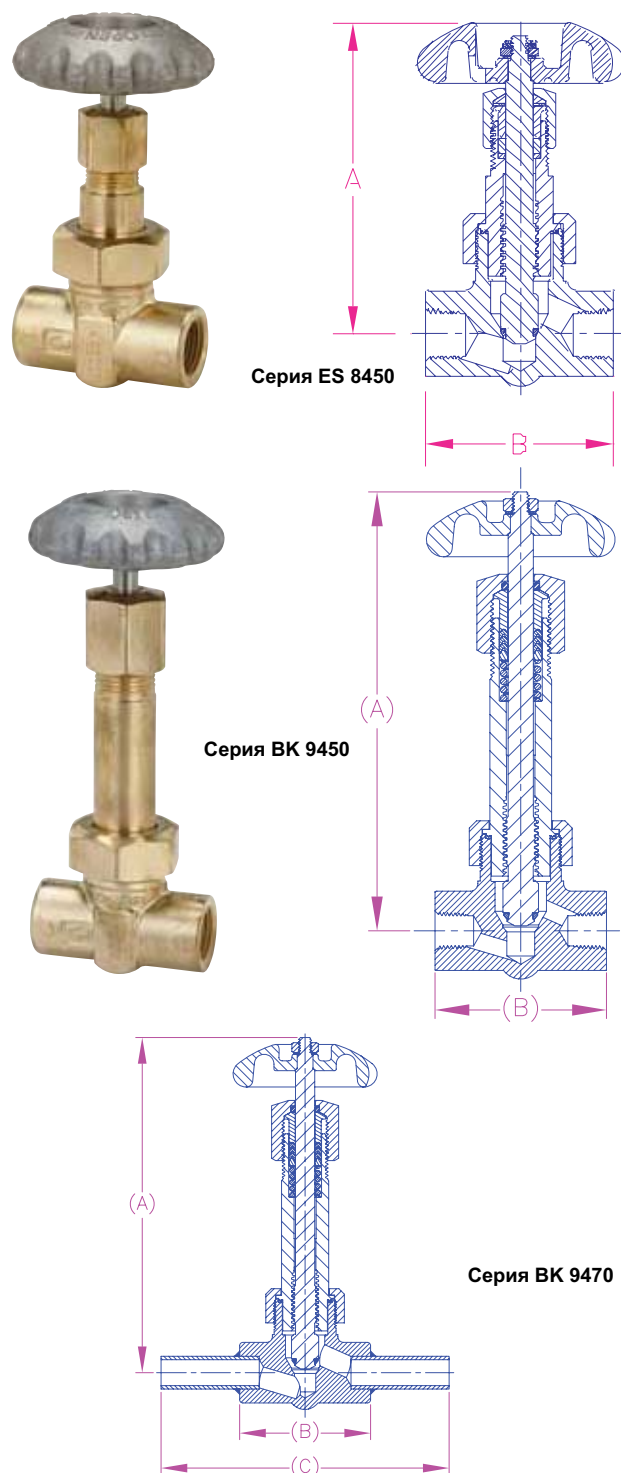
Корпус и крышка Латунь
 Шток Нержавеющая сталь
 Диск седла CTFE
 Маховичок Алюминий
 Прокладка сальника и крышки PTFE

Комплект для переоборудования

Комплект BK 9450 представляет собой набор узла крышки и штока для переоборудования серии ES 8450 и предыдущей серии ES 9450 в конструкцию BK 9450.

Информация для заказа

Номер детали по каталогу	Входное / выходное соединения	Высота "А"	Ширина корпуса "В"	Ширина с трубкой "С"	Коэффициент пропускной способности
ES 8452	1/4" охватывающая NPT	4"	2.5"		0.70
ES 8453	3/8" охватывающая NPT	4"			1.10
ES 8454	1/2" охватывающая NPT	4"			1.10
BK 9452	1/4" охватывающая NPT	6.5"			0.70
BK 9453	3/8" охватывающая NPT	6.5"			1.10
BK 9454	1/2" охватывающая NPT	6.5"			1.10
BK 9453FA	5/8" наружный диаметр трубки x 3/8" FNPT	6.5"			4.0"
BK 9475A	5/8" наружный диаметр трубки с обоих концов	6.5"	5.5"	1.10	



Игольчатые затворы Серия CMM250 и серия CFF250

Применение

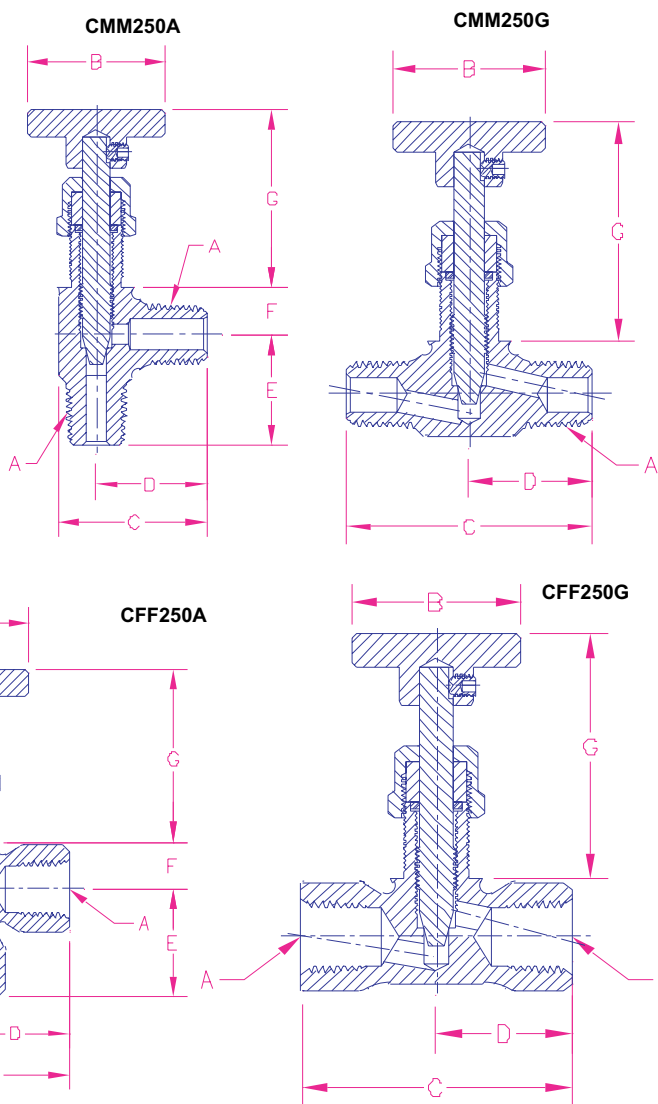
Идеально подходят для использования в качестве стопорной задвижки приборов или для применений, требующих точного регулирования давления.

Характеристики

- Компактный дизайн обеспечивает простоту установки.
- Тонкая нарезка резьбы штока и длинный конус позволяют точную дозировку и герметичную отсечку.
- Встроенный стопор препятствует случайному отвинчиванию штока от корпуса.
- Корпус из прочной ковanej латуни выдерживает более высокое давление.
- Неломкий латунный маховичок.
- Вентили поставляются оборудованными для монтажа на панели.
- Диапазон рабочих температур составляет от -40°F до +165°F.
- Максимальное манометрическое рабочее давление: 2000 фунтов на кв. дюйм воздуха.
- Вентили очищены для работы с кислородом в соответствии с CGA G-4.1.
- Имеются в наличии с охватывающей резьбой портов - следует обращаться к изготовителю.

Материалы

Корпус ASTM B283 Латунь
 Шток Латунь
 Ручка Латунь
 Гайка крышки Латунь
 Гайка для монтажа на панели (опция) Латунь
 Установочный винт Сталь
 Сальник штока PTFE с латунной манжетой



Информация для заказа

Номер детали по каталогу	A (NPT)	B (дюймы)	C (дюймы)	D (дюймы)	E (дюймы)	F (дюймы)	G (дюймы) открытый	G (дюймы) закрытый	Коэффициент пропускной способности
CMM250A	¼	1¼	1 ¹¹ / ₃₂	1	1	7/16	2 ⁵ / ₃₂	1 ¹⁹ / ₃₂	.7
CMM250G	¼	1¼	2	7/8		7/16	2 ⁵ / ₃₂	1 ¹⁹ / ₃₂	.5
CFF250A	¼	1¼	1 ¹³ / ₃₂	¾	1	7/16	2 ³ / ₁₆	1 ⁵ / ₈	.7
CFF250G	¼	1¼	2	1		7/16	2 ³ / ₈	1 ¹³ / ₁₆	.5

Горизонтальные контрольные клапаны Серия 8500

Применение

Клапаны серии 8500 предназначены для использования в качестве контрольного клапана на больших криогенных наливных станциях и криогенных трубопроводах.

Характеристики

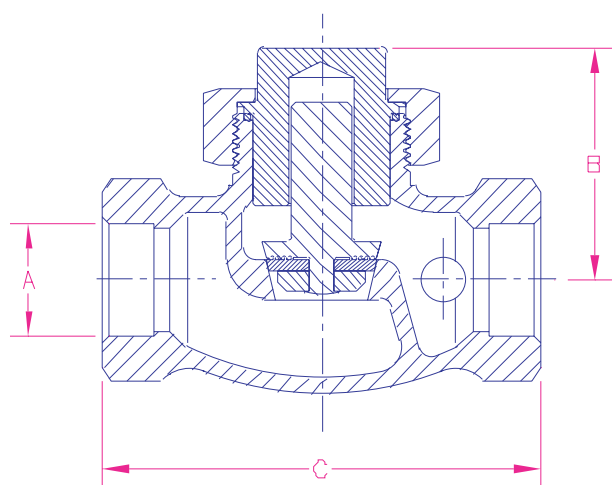
- Сменные диски седел Kel-F.
- Самоцентрирующийся колпачок удерживает плунжер на месте.
- Каждый клапан очищен и упакован для работы с жидким кислородом согласно стандарту CGA G-4.1.
- 100% прохождение заводских испытаний
- Диапазон рабочих температур составляет от -320°F до +165°F.
- Максимальное манометрическое рабочее давление 600 фунтов на кв. дюйм CWP.
- Давление открытия 2 фута на кв. дюйм.



BK8508S

Материалы

Корпус Бронза
Колпачок Латунь или бронза
Плунжер Латунь
Седло CTFE



BK8512S

Информация для заказа

Номер детали по каталогу	Входное / выходное соединение A	B	Длина C	Коэффициент пропускной способности
BK8508S	1.128"-1.130"	2¼"	4 ¹⁵ / ₁₆ "	10
BK8508T	1" охватывающая NPT			
BK8512S	1.629"-1.631"	3¼"	5 ³ / ₁₆ "	27
BK8512T	1½" охватывающая NPT			

Линейные контрольные клапаны

Газовые и криогенные контрольные клапаны серии CG

Применение

Линейные контрольные клапаны с опцией металлического седла для криогенного использования или с опцией мягкого седла для герметичной работы при использовании газа.

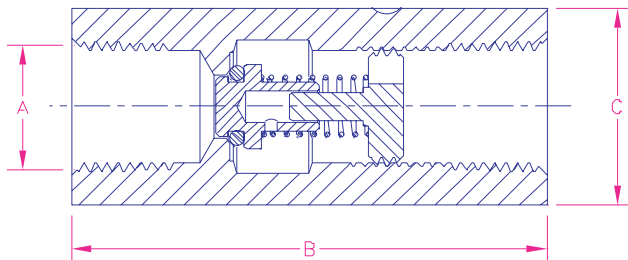
Характеристики

- Одно направление потока, указанное стрелкой на корпусе.
- Большой коэффициент пропускной способности для большой пропускной способности и низкого перепада давления.
- Диапазон рабочих температур:
от -320° F до +165° F для металлических седел.
от -20° F до +165° F для мягких седел.
- Манометрическое давление открытия 1 фунт на кв. дюйм.
- Очищены для использования с кислородом согласно стандарту CGA G-4.1

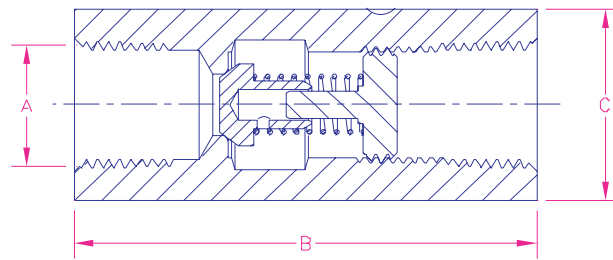


Материалы

Корпус (суффикс B и BL) ASTM B16 Латунь
 Корпус (суффикс SS и SSL) 203 Нержавеющая сталь
 Пружина Нержавеющая сталь
 Поршень Нержавеющая сталь
 Кольцевое уплотнение (только вариант с мягким седлом) Витон
 Металлическое седло 303 Нержавеющая сталь



Вариант с мягким седлом



Вариант с металлическим седлом

Информация для заказа

Номер детали по каталогу	Вариант седла	Входное / выходное соединения, охватывающие NPT A	Длина B	Размер торцевого шестигранного ключа C	Кэф. пропуск. способности	Максимальное рабочее давление
Контрольные клапаны из нержавеющей стали						
CG250SS	Металлическое	1/4"	2 ³ / ₈ "	1 ³ / ₁₆ "	.87	Маном. давление 5000 фунтов на кв. дюйм
CG375SS	Металлическое	3/8"	2 ¹ / ₂ "	1"	2.3	Маном. давление 5000 фунтов на кв. дюйм
CG500SS	Металлическое	1/2"	3"	1 ¹ / ₈ "	3.5	Маном. давление 5000 фунтов на кв. дюйм
CG750SS	Металлическое	3/4"	3 ⁵ / ₈ "	1 ¹ / ₂ "	5.2	Маном. давление 5000 фунтов на кв. дюйм
CG250SSL	Мягкое	1/4"	2 ³ / ₈ "	1 ³ / ₁₆ "	.87	Маном. давление 250 фунтов на кв. дюйм
CG375SSL	Мягкое	3/8"	2 ¹ / ₂ "	1"	2.3	Маном. давление 250 фунтов на кв. дюйм
CG500SSL	Мягкое	1/2"	3"	1 ¹ / ₈ "	3.5	Маном. давление 3000 фунтов на кв. дюйм
CG750SSL	Мягкое	3/4"	3 ⁵ / ₈ "	1 ¹ / ₂ "	5.2	Маном. давление 3000 фунтов на кв. дюйм
Контрольные клапаны с латунным корпусом						
CG250B	Металлическое	1/4"	2 ³ / ₈ "	1 ³ / ₁₆ "	.87	Маном. давление 3000 фунтов на кв. дюйм
CG375B	Металлическое	3/8"	2 ¹ / ₂ "	1"	2.3	Маном. давление 3000 фунтов на кв. дюйм
CG500B	Металлическое	1/2"	3"	1 ¹ / ₈ "	3.5	Маном. давление 3000 фунтов на кв. дюйм
CG750B	Металлическое	3/4"	3 ⁵ / ₈ "	1 ¹ / ₂ "	5.2	Маном. давление 3000 фунтов на кв. дюйм
CG250BL	Мягкое	1/4"	2 ³ / ₈ "	1 ³ / ₁₆ "	.87	Маном. давление 250 фунтов на кв. дюйм
CG375BL	Мягкое	3/8"	2 ¹ / ₂ "	1"	2.3	Маном. давление 250 фунтов на кв. дюйм
CG500BL	Мягкое	1/2"	3"	1 ¹ / ₈ "	3.5	Маном. давление 3000 фунтов на кв. дюйм
CG750BL	Мягкое	3/4"	3 ⁵ / ₈ "	1 ¹ / ₂ "	5.2	Маном. давление 3000 фунтов на кв. дюйм

Криогенные вентили с коротким штоком серии T9450 и серии T9460

Применение

Вентили серии T9450 и T9460 предназначены для использования на портативных криогенных баллонах и для другого использования в качестве линейных отсечных вентилях. Утверждены для работы в составе передвижного оборудования, работающего под давлением (TPED), согласно стандарту EN1626.

Характеристики

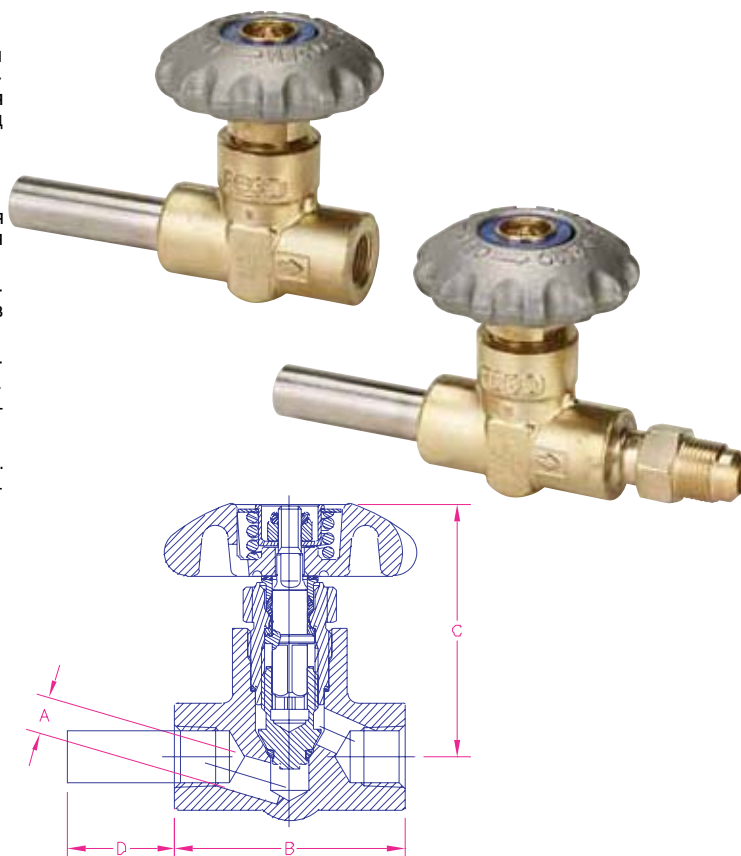
- Подпружиненное уплотнение штока автоматически регулируется на любую величину износа прокладки, избавляя пользователя от необходимости постоянно затягивать гайку сальника.
- Вентиль с винтовым механизмом, скрытым в корпусе с неподвижным шпинделем и низкий профиль позволяют установку вентиля в труднодоступных местах и по-прежнему обеспечивают легкий доступ.
- Уникальный герметизированный гидроизолирующий барьер помогает предотвратить замерзание при криогенных температурах.
- Коническая конструкция поворотного уплотнения помогает предотвратить истирание седла из-за избыточной затяжки.
- Очищены для работы с жидким кислородом согласно стандарту CGA G-4.1.
- Максимальное манометрическое рабочее давление составляет 600 фунтов на кв. дюйм.
- Диапазон рабочих температур составляет от -320°F до +165°F
- 100% прохождение заводских испытаний

Материалы

Корпус	Латунь
Крышка	Латунь
Диск седла	CTFE
Прокладка уплотнения штока	PTFE
Маховичок	Алюминий
Пружина	Нержавеющая сталь
Верхний шток	Латунь
Нижний шток	Марганцовистая бронза

Информация для заказа

Номер детали по каталогу	Впускной патрубок	Выпускной патрубок	Отверстие A	Длина B	Высота (приблизительно) C	Трубка D	Коэффициент пропускной способности
T9452	1/4" охватывающая NPT	1/4" охватывающая NPT	.250	2 1/2"	2 3/4"	Нет	.72
T9453	3/8" охватывающая NPT	3/8" охватывающая NPT	.406				1.08
T9454	1/2" охватывающая NPT	1/2" охватывающая NPT	.406				1.10
T9464CA	.675 Трубка	3/8" охватывающая NPT	.406	2 1/2"	2 3/4"	1 1/8"	1.08
T9464DA						2 1/8"	
T9464ADA						3 3/8"	



Комплекты расширенного штока для модернизации

Применение

Эти комплекты оборудования для модернизации могут быть использованы для преобразования отсечных вентилях серии 9450 и 9460 с коротким штоком в модель с расширенным штоком. Преобразование может быть выполнено без демонтажа клапана из системы. Комплекты имеются в наличии с двумя длинами штока. Все комплекты очищены и упакованы для работы с кислородом согласно стандарту CGA G-4.1.

Материалы

Корпус	Латунь
Диск седла	CTFE
Маховичок	Алюминий
Сальник	PTFE
Шток	Нержавеющая сталь
Прокладка уплотнения штока	PTFE

Информация для заказа

Номер детали по каталогу	Шток Длина A	Конструкция
ES8450R	4"	Удлиненный шток, стандартная крышка, сальник с регулировкой вручную
BK9450R	6.5"	Удлиненные крышка и шток, подпружиненный сальник

Устройство REGO-LOK™ для закрепления фитингов CGA на баллонах с жидкостью

Применение

Устройство REGO-LOK™ предназначено для установки на вентили Rego серии T9450 и T9460 на баллонах с жидкостью для удержания и предотвращения снятия фитингов CGA с вентиля. Устройство REGO-LOK™ сохраняет стандартное выходное соединение арматуры CGA, так что неуполномоченный персонал не может снять фитинг. За счет использования специального однопутевого болта устройство REGO-LOK™ крепится к вентилю. Устройство REGO-LOK™ устанавливается в течение нескольких минут с помощью отверток. Устройство REGO-LOK™ устанавливается без демонтажа вентиля, пайки, сварки или сверления. Устройство REGO-LOK™ удерживает и предотвращает демонтаж фитинга потребителями газа, однако позволяет замену фитингов уполномоченным персоналом предприятия-поставщика газа.

Следует использовать устройство REGO-LOK™ в соответствии со стандартом CGA SB-26 для медицинских и промышленных баллонов с жидкостью.

Характеристики

- Устройство REGO-LOK™ из нержавеющей стали с однопутевым болтом.
- Модернизация всех распространенных вентилях на баллонах с жидкостью.
- Может поставляться для новых вентилях Rego для баллонов с жидкостью.
- На устройстве REGO-LOK™ имеется штамп: "ПРЕДОСТЕРЕЖЕНИЕ: ЗАПРЕЩАЕТСЯ ДЕМОНТИРОВАТЬ"
- Изношенные фитинги CGA могут быть легко заменены уполномоченным персоналом. Требуется новый болт 9464RL-6.
- Возможна установка поверх существующей арматуры для моделей CGA 540, CGA 440, CGA 295, CGA 320 и CGA 326. Проверьте размер установленного шестигранника.

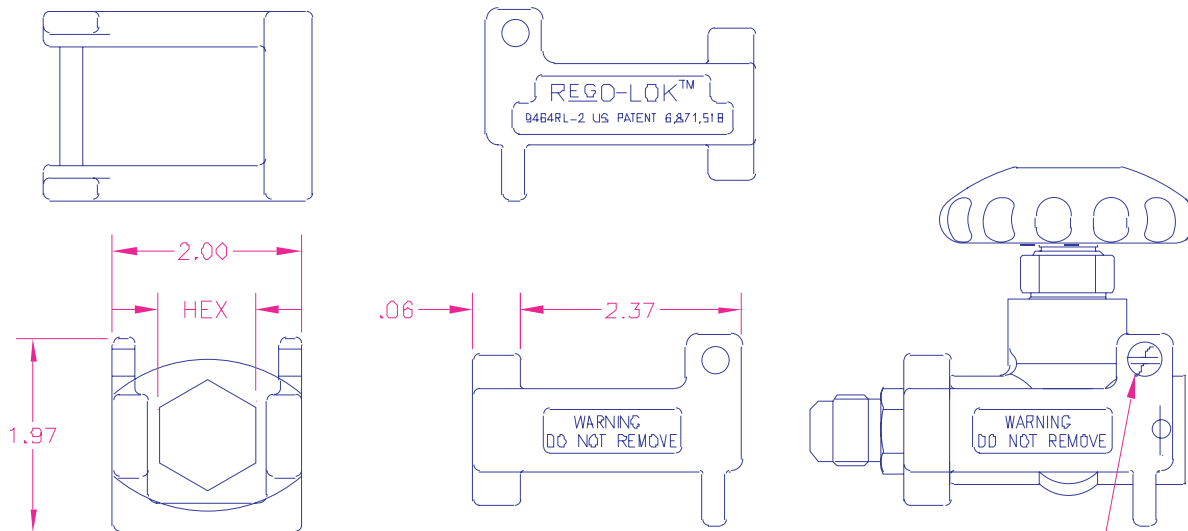
ПРИМЕЧАНИЕ: Необходим поставляемый компанией Rego фитинг, часть № CGA580RL для устройства REGO-LOK™, используемого с соединением CGA 580.

- Предотвращает ослабление фитингов CGA на вентилях.

Rego-Lok™



Удовлетворяет требованиям CGA SB-26 и FDA для медицинских и промышленных цилиндров с жидкостью.



БЛОКИРУЮЩИЙ БОЛТ,
часть № 9464RL-6

Информация для заказа

Номер детали по каталогу	Описание позиции	Типовое сервисное соединение
9464RL-0	REGO-LOK™ для ¼" шестигранных фитингов	CGA 295
9464RL-1	REGO-LOK™ для ⅜" фитингов	CGA 440, CGA 320 и CGA 326
9464RL-2	REGO-LOK™ для 1" фитингов	CGA 540
9464RL-3	REGO-LOK™ для 1½" шестигранного фитинга CGA 580RL на соединении Rego	CGA 580
CGA580RL	¾" охватываемая NPTxCGA для использования с 9464RL-3	CGA 580

REGO-LOK™ является зарегистрированной торговой маркой, применяющейся для запатентованного изделия компании Rego.

Криогенные регуляторы серии RG

Применение

Криогенные регуляторы серии RG предназначены в первую очередь для поддержания давления криогенной жидкости в криогенных контейнерах. Они также могут быть использованы в криогенных линиях, испарителях и конвертерах. Они особенно полезны в установках, где важны пространственные и затратные ограничения.

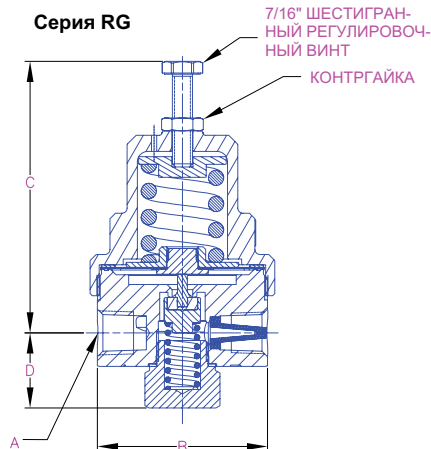
Характеристики

- Все части изготовлены из медного сплава (латунь), PTFE и нержавеющей стали — материалы выбраны специально для совместимости с криогенными температурами до -320°F.
- Корпус и крышка изготовлены из твердых латунных прутков.
- Седло из PTFE помогает обеспечить положительное отключение при криогенных температурах до -320°F.
- Регуляторы высокого и низкого давления имеют такие же компактные размеры — предназначены для установки в тесных помещениях.
- Взаимозаменяемы с существующими узлами криогенных регуляторов.
- Фильтр впускного патрубка помогает предотвратить попадание инородных частиц в регулятор.
- Контргайка предоставляется для поддержания настройки регулировочного винта.
- Максимальное входное манометрическое давления 550 фунтов на кв. дюйм.
- Очищены для работы с жидким кислородом согласно стандарту CGA G-4.1
- 100% прохождение заводских испытаний

Информация для заказа

Номер детали по каталогу	Входное / выходное соединения (охватывающая NPT) A	Ширина B	C	D	Уставка давления (маном. давление, фунтов на кв. дюйм)	Рабочий диапазон (маном. давление, фунтов на кв. дюйм)
RG125A	1/4"	2 1/16"	3"	1"	125	25-250
RG300A					300	

* Обратиться на завод-изготовитель за дополнительными настройками.



Материалы

Корпус	Латунь
Крышка	Латунь
Фиксатор седла	Латунь
Седло	PTFE
Пружины	Нержавеющая сталь
Прокладка мембраны	PTFE
Прокладка заднего колпачка	Медь
Мембрана	Бронза

Криогенные экономайзеры серии ECL

Применение

Криогенные экономайзеры серии ECL предназначены прежде всего для использования давления газа в криогенных баллонах с жидкостью, которое в противном случае могло бы быть потеряно в атмосферу через клапан сброса давления. Они также могут быть использованы в криогенных линиях, испарителях и конвертерах. Они особенно полезны в установках, где важны пространственные и затратные ограничения.

Характеристики

- Все части изготовлены из медного сплава (латунь), PTFE и нержавеющей стали — материалы выбраны специально для совместимости с криогенными температурами до -320°F
- Корпус и крышка изготовлены из твердых латунных прутков.
- В серии ECL используется игольчатая конструкция седла из нержавеющей стали, которая обеспечивает очень чувствительный контроль потока при меньших значениях уставок давления.
- Экономайзеры высокого и низкого давления имеют такие же компактные размеры — предназначены для установки в тесных помещениях. Компактная конструкция высокого давления обеспечивает отсутствие потерь производительности.
- Взаимозаменяемы с существующими узлами криогенных экономайзеров.
- Фильтр впускного патрубка помогает предотвратить попадание инородных частиц в экономайзер.
- Контргайка предоставляется для поддержания настройки регулировочного винта.
- Максимальное входное манометрическое давления 550 фунтов на кв. дюйм.
- Очищены для работы с жидким кислородом согласно стандарту CGA G-4.1
- 100% прохождение заводских испытаний

Информация для заказа

Номер детали по каталогу	Входное / выходное соединения (охватывающая NPT) A	Ширина B	C	D	Уставка давления (маном. давление, фунтов на кв. дюйм)	Рабочий диапазон (маном. давление, фунтов на кв. дюйм)
ECL22	1/4"	2 1/16"	3"	3/8"	22	10-150
ECL70					70	
ECL140					140	
ECL325					325	150-350

* Обратиться на завод-изготовитель за дополнительными настройками.



Материалы

Корпус	Латунь
Крышка	Латунь
Седло	Нержавеющая сталь
Пружины	Нержавеющая сталь
Прокладка	PTFE

RegO Комбинированный регулятор подъема давления / экономайзер Серия СВН и СВС

Применение

Сочетает в себе функции регулятора подъема давления RG и экономайзера ECL в одном компактном устройстве. Имеется в наличии в трубных конфигурациях Chart и Taylor-Wharton, а также в различных диапазонах давлений.

Характеристики

- Все части изготовлены из медного сплава (латунь), PTFE и нержавеющей стали — материалы выбраны специально для совместимости с криогенными температурами до -320°F
- Корпус и крышка изготовлены из твердых латунных прутков.
- Седло из PTFE помогает обеспечивать самозапирание при криогенных температурах до -320° F
- Регуляторы высокого и низкого давления имеют такие же компактные размеры — предназначены для установки в тесных помещениях.
- Взаимозаменяемы с существующими узлами криогенных регуляторов.
- Фильтр впускного патрубка помогает предотвратить попадание инородных частиц в регулятор.
- Контргайка предоставляется для поддержания настройки регулировочного винта.
- Максимальное входное манометрическое давления 550 фунтов на кв. дюйм.
- Очищены для работы с жидким кислородом согласно стандарту CGA G-4.1
- 100% прохождение заводских испытаний



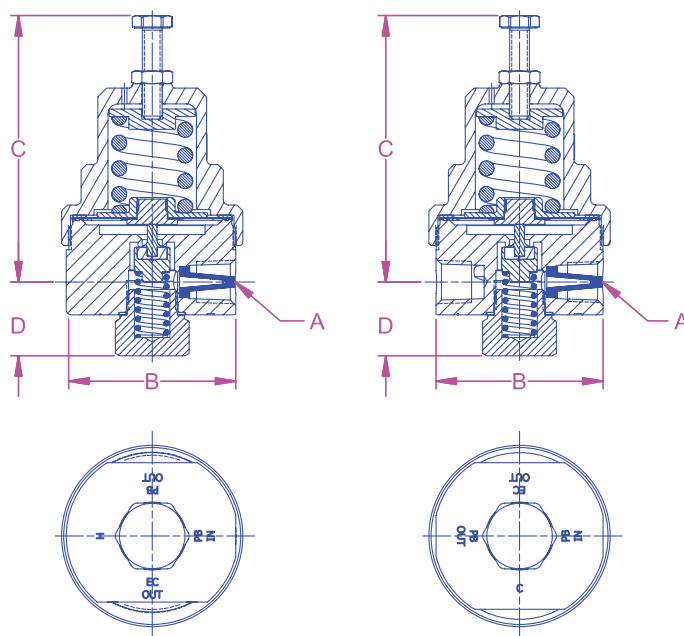
SVN000125A

Материалы

Корпус	Латунь
Крышка	Латунь
Диск седла	PTFE
Пружина	Нержавеющая сталь
Прокладка	PTFE

Серия СВН

Серия СВС



Информация для заказа

Номер детали по каталогу	Входное / выходное соединения (охватывающая NPT)	"А"	"В"	"С"	"D"	Заводская уставка давления (маном. давление, фунтов на кв. дюйм)	Рабочий диапазон (маном. давление, фунтов на кв. дюйм)
SVN000125A	1/4"	1/4"	2 1/16"	3"	1"	125	25-250
SVN000300A						300	150-350
SVN000325A						325	150-350
SVS000125A						125	25-250
SVS000300A						300	150-350
SVS000325A						325	150-350

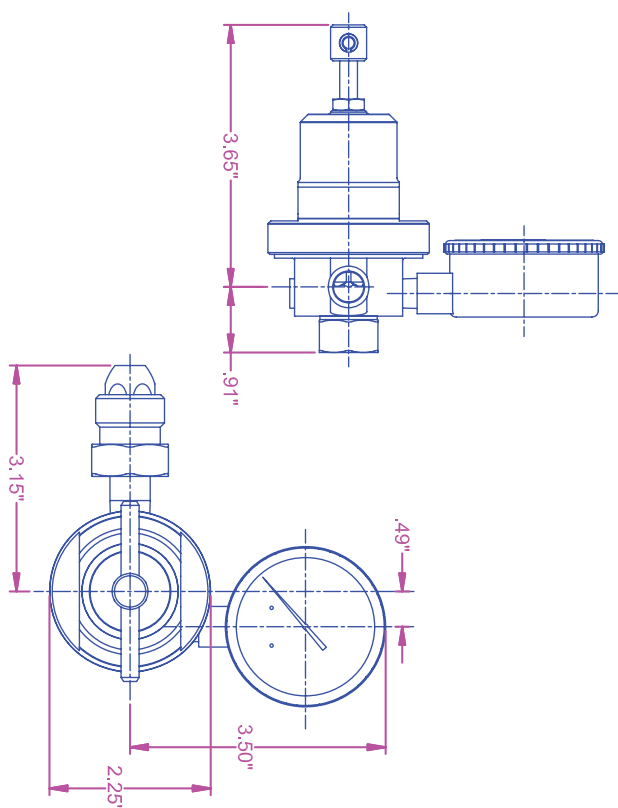
Криогенный регулятор для баллона с жидкостью Серия LCR

Применение

Узел регулятора серии REGO LCR контролирует давление в нагнетательной линии использования газа от любого баллона с жидкостью, пропускная способность которого, по крайней мере, в два раза превышает производительность парообразования испарительного змеевика баллона. Для использования в баллонах с жидким кислородом, азотом, аргоном или углекислым газом.

Характеристики

- Все части изготовлены из медного сплава (латунь), PTFE и нержавеющей стали — материалы выбраны специально для совместимости с криогенными температурами до -320°F .
- Седло из PTFE помогает обеспечить положительное отключение при криогенных температурах до -320°F .
- Простой регулировочный винт для поддержания установки давления.
- 100% прохождение заводских испытаний
- Готовое к подключению входное соединение фитинга CGA и выпускной патрубков с охватывающей резьбой $\frac{1}{4}$ " NPT.
- Манометр для доступных диапазонов давления нагнетания.
- Имеются в наличии два диапазона давления нагнетания.
- Очищен для использования с кислородом согласно стандарту CGA G-4.1
- Диапазон температур от -320°F (-196°C) до $+165^{\circ}\text{F}$ (74°C)
- Максимальное входное манометрическое давления 550 фунтов на кв. дюйм.
- Фильтр впускного патрубка помогает предотвратить попадание инородных частиц в регулятор.



Материалы

Корпус и крышка	Латунь
Фиксатор седла	Латунь
Седло	PTFE
Пружина и гайка	Нержавеющая сталь
Прокладка мембраны	PTFE
Мембрана	Бронза
Прокладка заднего колпачка	Медь

Информация для заказа

Номер детали по каталогу	Газ	Соединение баллона с жидкостью	Диапазон давления нагнетания
LCR200A580	Азот/Аргон	CGA 580	маном. давление от 25 до 250 фунтов на кв. дюйм
LCR200A540	Кислород	CGA 540	маном. давление от 25 до 250 фунтов на кв. дюйм
LCR200A320	Углекислый газ	CGA 320	маном. давление от 25 до 250 фунтов на кв. дюйм
LCR350A580	Азот/Аргон	CGA 580	маном. давление от 100 до 350 фунтов на кв. дюйм
LCR350A540	Кислород	CGA 540	маном. давление от 100 до 350 фунтов на кв. дюйм
LCR350A320	Углекислый газ	CGA 320	маном. давление от 100 до 350 фунтов на кв. дюйм

Предохранительный клапан шумоподавления RegO серии "NR"

Применение

Разработан специально для внутреннего применения, такого как лаборатории, где проблемой является шум сброса предохранительного клапана. Предохранительный клапан шумоподавления RegO серии NR обеспечивает отличные характеристики потока с 50%-ным снижением шума в выпускном патрубке, связанном с предохранительным клапаном.

Характеристики

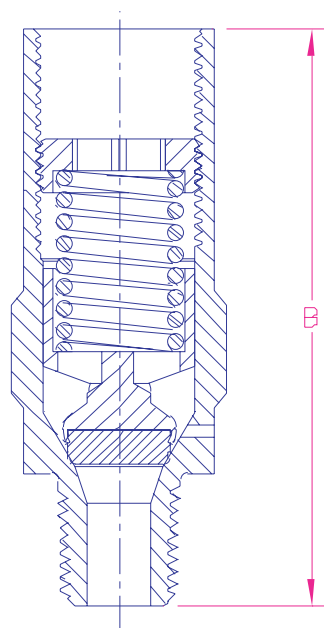
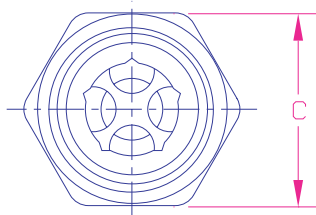
- Упакован и очищен для работы в кислороде в соответствии с CGA G-4.1
- Газонепроницаем при 95% от заданного значения давления
- 100% прохождение заводских испытаний
- Срабатывает повторно
- Диапазон температур от -320° до +165° F

Материалы

Пружина Сталь
 Прокладка PTFE
 Корпус Латунь



ПРЕДОСТЕРЕЖЕНИЕ: Проверка и техобслуживание клапана сброса давления являются очень важными. Невыполнение соответствующей проверки и техобслуживания клапана сброса давления может привести к травмам персонала или повреждению имущества. Полезная отказобезопасная эксплуатация предохранительного клапана может в значительной степени оказывать воздействие на окружающую среду.



Информация для заказа

Номер детали по каталогу	Материал седла	Входные соединения (охватывающая NPT)	"B"	"C"	Размер отверстия, дюймы	Заводская уставка давления (маном. давление, фунтов на кв. дюйм)	Переходник откачки
NR009432F022	Фторсиликон	1/4"	2.60"	7/8"	.062	22	B-9412-2
NR009432F050						50	
NR009432F100						100	
NR009432T230	PTFE	1/4"	2.60"	7/8"	.062	230	
NR009432T250						250	
NR009432T300						300	
NR009432T350						350	
NR009432T360						360	

Предохранительные клапаны для газовых и криогенных систем серии 9400 из латуни или нержавеющей стали, не по стандарту ASME

Применение

Эти предохранительные клапаны специально предназначены для теплового предохранения и криогенных емкостей с жидкостью.

Характеристики

- Все клапаны очищены и упакованы для использования с кислородом согласно стандарту CGA G-4.1.
- Газонепроницаемы при 95% от заданного значения давления.
- Легко читаемые этикетки, цветная маркировка с указанием манометрического давления, фунты на кв. дюйм / бар.
- Переходники обеспечивают стандартную трубную резьбу для отвода газа наружу.
- Повторно срабатывает.
- 100% прохождение заводских испытаний.
- Криогенные температуры в диапазоне -320° до +165° F.

Материалы, конструкция SS

Корпус.....	Нержавеющая сталь
Пружина.....	Нержавеющая сталь
Фиксатор седла.....	Нержавеющая сталь
Регулировочный винт.....	Нержавеющая сталь
Переходник откачки.....	Нержавеющая сталь

Материалы, конструкция PRV и В

Корпус.....	Латунь
Пружина.....	Нержавеющая сталь
Фиксатор седла.....	Латунь
Регулировочный винт.....	Латунь
Переходник откачки.....	Латунь

Параметры потока

- Конструкция PRV и SS, поток при 0,783 ст.куб. футов/мин. воздух/ абс. футов на кв. дюйм при 110% от заданного значения давления.
- В-9425N поток 6,7 ст.куб. футов/мин. воздух/абс. футов на кв. дюйм при 120% от заданного значения давления.
- В-9426N поток 11,0 ст.куб. футов/мин. воздух/абс. футов на кв. дюйм при 120% от заданного значения давления

Опции материала седла

F для фторсиликона в конструкциях PRV и SS для 15-139 футов на кв. дюйм.
T для PTFE в конструкциях PRV и SS для 140-600 футов на кв. дюйм
N для В-9425 и В-9426, седло из фторсиликона, все уставки давления.

Опция сливного отверстия

Предохранительные клапаны без откачки обычно оборудуются сливными отверстиями, оставлен пробел. P - для предохранительных клапанов без сливного отверстия, например, PRV9432TP350.

ПРЕДОСТЕРЕЖЕНИЕ: Очень важно проводить проверки и техническое обслуживание предохранительных клапанов давления. Несоблюдение требования правильной проверки и технического обслуживания предохранительных клапанов давления может привести к травмам персонала или материальному ущербу. Полезный безопасный срок службы предохранительного клапана давления может подвергаться значительному влиянию условий окружающей рабочей среды.

Информация для заказа

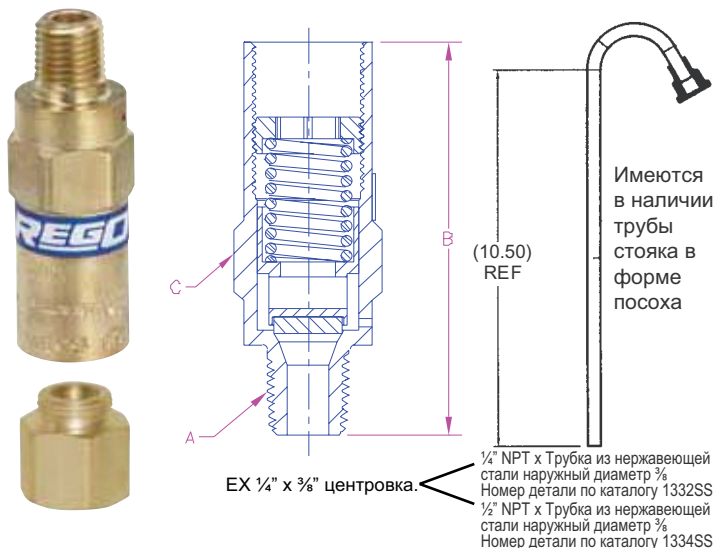
Конструкция	Размер	Впускной патрубков охватываемая NPT A	Материал корпуса и клапана	Диапазон уставки давления, маном., фунты на кв. дюйм	Высота B	Шестигранный гаечный ключ C	Размер отверстия, кв.дюймы	Переходник откачки, номер детали по каталогу	Выпускной патрубков откачки, охватываемая N.P.T.
PRV	9432	¼"	Латунь	17-600	2.6"	⅞"	.062	В-9412-2	⅜"
SS	9432	¼"	Нержавеющая сталь	17-600	2.6"	⅞"	.062	SS-9412-2	½"
PRV	9433	⅜"	Латунь	17-600	2.6"	⅞"	.062	В-9412-2	⅜"
SS	9433	⅜"	Нержавеющая сталь	17-600	2.6"	⅞"	.062	SS-9412-4	½"
PRV	9434	½"	Латунь	17-600	2.8"	⅞"	.062	В-9412-4	½"
SS	9434	½"	Нержавеющая сталь	17-600	2.8"	⅞"	.062	SS-9412-4	½"
В-	9425	¾"	Латунь	50-300	3.4"	1⅜"	.43	В-3131-10	1"
В-	9426	1"	Латунь	100-300	5.5"	2⅝"	.62	В-3132-10	1¼"

Информация для заказа

Заполнить пробелы нижеприведенными опциями.



В данном примере номер детали по каталогу указывает на предохранительный клапан конструкции PRV ¼" охватываемая NPT из латуни с седлом PTFE, уставка давления 350 манометрическое, фунтов на кв. дюйм, со сливным отверстием и без переходника откачки.



Уставка давления

Указать уставку давления в пределах диапазона, указанного для конструкции и размера. В-9425 и В-9426N доступны только с выбранной уставкой. Специальный заказ.

Опция откачки

P Откачка включена и присоединена, без сливного отверстия в предохранительном клапане. Например, PRV9432TP350P. Оставлен пробел для предохранительного клапана без присоединенной откачки. Например, PRV9432TP 350.

Для облегчения идентификации, следующие стандартные уставки имеют этикетки с цветовой кодировкой для всех размеров конструкций PRV и SS, и уставки промаркированы для манометрического давления, фунты на кв. дюйм и бары:

Цветовая идентификация

Маном. давление 22 фунта на кв. дюйм	желтый	Маном. давление 230 фунтов на кв. дюйм	синий
Маном. давление 35 фунтов на кв. дюйм	пурпурный	Маном. давление 350 фунтов на кв. дюйм	оранжевый
Маном. давление 50 фунтов на кв. дюйм	белый	Маном. давление 450 фунтов на кв. дюйм	розовый
Маном. давление 100 фунтов на кв. дюйм	серый	Маном. давление 500 фунтов на кв. дюйм	голубой
Маном. давление 150 фунтов на кв. дюйм	красный		

Предохранительные клапаны для газовых и криогенных систем по стандарту ASME

Предохранительные клапаны серии PRV 19430 из латуни и предохранительные клапаны серии PRV 29430 из нержавеющей стали

Применение

Эти предохранительные клапаны предназначены для кислорода и других промышленных газов, а также для криогенного использования. Могут применяться на трубопроводных системах, баллонах с жидкостями или небольших наливных криогенных контейнерах, где желательна установка предохранительного клапана по стандарту ASME.

Характеристики

- В соответствии со стандартом ASME, сертифицировано Национальным советом.
- Газонепроницаем при 95% от заданного значения давления.
- Полный поток при 110% уставки давления.
- Повторно срабатывает.
- 100% прохождение заводских испытаний.
- Криогенные температуры в диапазоне от -320° F до 165° F.
- Очищен и упакован для использования с кислородом согласно стандарту CGA G-4.1.

Материалы

Пружина Нержавеющая сталь
Корпус, части клапана и седло, как указано в номере детали по каталогу

Параметры потока

Серии PRV19430 и PRV29430: 0,783 ст.куб. футов/мин. воздуха согласно стандарту psia давления потока. Давление потока согласно стандарту ASME составляет 10% выше уставки давления.

Информация для заказа

Заполнить пробелы нижеприведенными опциями.

Пример: PRV019432T350	Пробел или "P"	Пробел или "P"
PRV 9432 T 350		
Конст-рукция	Размер седла	Материал сливного отверстия
	Уставка давления	Опция откачки

Опции материала и номер детали по каталогу впускного патрубка

19432 для латуни 1/4", 19433 для латуни 3/8", 19434 для латуни 1/2", 29432 для нерж. стали 1/4", 29433 для нерж. стали 3/8", 29434 для нерж. стали 1/2".

Материал седла

F для фторсиликона, уставка манометрического давления 90 - 139 фунтов на кв. дюйм.

T для PTFE, уставка манометрического давления 140-600 фунтов на кв. дюйм.

Сливное отверстие

Оставлен пробел для разгрузки со сливным отверстием. Вставить P при отсутствии сливного отверстия.

Уставка давления

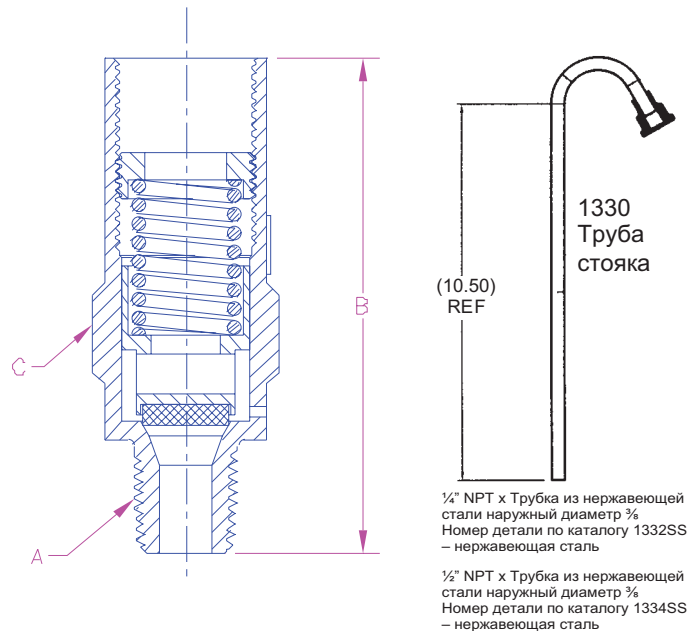
Ввести цифры для уставки манометрического давления, фунты на кв. дюйм, в диапазоне от 90 до 600.

Информация для заказа

Номер детали по каталогу	Впускной патрубок A	Высота B	Шестигранный гаечный ключ C	Размер отверстия
PRV 19432 and PRV29432	1/4"	2.6	7/8"	0,062 кв.дюйма
PRV 19433 and PRV29433	3/8"	2.6	7/8"	0,062 кв.дюйма
PRV 19434 and PRV29434	1/2"	2.8	7/8"	0,062 кв.дюйма



Серия 1943



ПРЕДОСТЕРЕЖЕНИЕ: Очень важно проводить проверки и техническое обслуживание предохранительных клапанов давления. Несоблюдение требования правильной проверки и технического обслуживания предохранительных клапанов давления может привести к травмам персонала или материальному ущербу. Полезный безопасный срок службы предохранительного клапана давления может подвергаться значительному влиянию условий окружающей рабочей среды.

Предохранительные клапаны для работы с углекислым газом по стандарту ASME Серия UA3149A

Применение

Предохранительные клапаны "выталкивающего типа" серии UA3149A специально предназначены для использования в качестве вторичного клапана при перевозке углекислого газа и в стационарных резервуарах-хранилищах. Предохранительный клапан предназначен для защиты резервуара от чрезмерного избыточного давления в случае пожара или других чрезвычайных ситуаций. Небольшой первичный предохранительный клапан дроссельного типа также должна быть в наличии для управления выкипанием и поддержания давления в резервуаре. Меры предосторожности необходимо предпринять, чтобы предотвратить накопление воды и отложения посторонних материалов в клапане.

Характеристики

- Конструкция "выталкивающего типа" дает возможность предохранительному клапану приоткрываться для сброса умеренно избыточного давления.
- Предохранительный клапан "выщелкивает" до полной производительности стравливания, когда давление превышает заданное значение.
- 100% прохождение заводских испытаний

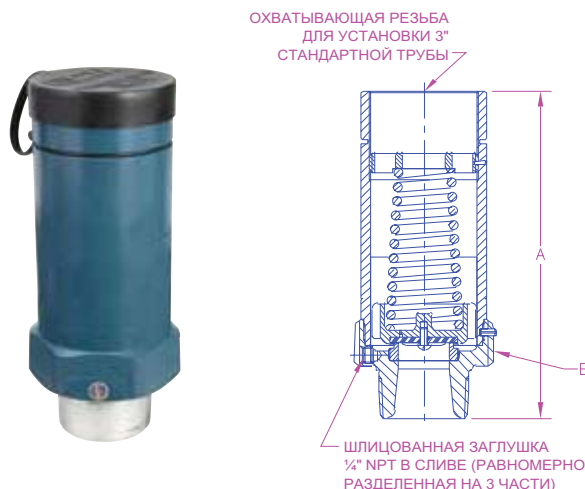
Материалы

Корпус Сталь и ковкий чугун
 Накладка Нержавеющая сталь
 Вставка седла Нержавеющая сталь
 Направляющая пружины Латунь
 Регулировочный винт Ковкий чугун
 Диск седла Уретановое соединение
 Пружина Коррозионно-устойчивая сталь

Информация для заказа

Номер детали по каталогу	Уставка давления (футов на кв. дюйм)	Пропускная способность (ст.куб. футов/мин./воздух)	Входное соединение (охватываемая NPT)	Высота А	Шестигранный гаечный ключ В
UA3149A303	303	9,805*	2½"	10½"	4 ⅛"
UA3149A330	330	10,188*			
UA3149A358	358	11,601*			

*Производительность сертифицирована Национальной инспекцией котлонадзора при 10% выше уставки давления.



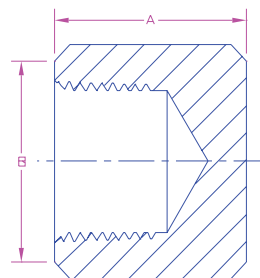
Колпачки труб из латуни

Применение

Для закрывания труб криогенного резервуара или газовых трубопроводов.

Характеристики

- Изготовлены на станке из латуни.
- Для 600 фунтов на кв. дюйм максимального манометрического рабочего давления.
- Номер детали по каталогу проштампован на колпачке.
- Очищены для работы с кислородом согласно стандарту CGA G-4.1.



Информация для заказа

Номер детали по каталогу	Резьбовые соединения	Размер А	Размер В	Размер С
CAP750	¾" Охватываемая NPT	1.250"	1.313"	1.313"
CAP1000	1" Охватываемая NPT	1,500"	1.750"	1.750"
CAP1500	1 ½" Охватываемая NPT	1.750"	2.375"	2.375"
CAP2000	2" Охватываемая NPT	2.000"	3.250"	3.250"

Предохранительные клапаны для газовых и криогенных систем по стандарту ASME Серии В-19434В и С-19434В

Применение

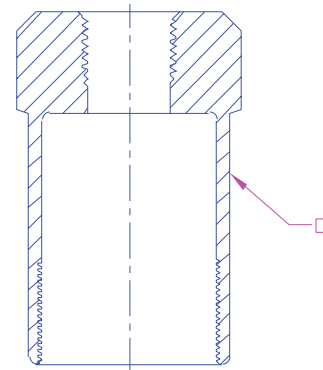
Предохранительные клапаны серии В-19434В предназначены для использования с кислородом и неагрессивными газами. Предохранительные клапаны серии С-19434В предназначены для использования с углекислым газом.

Характеристики

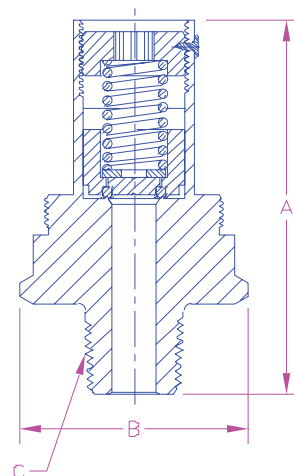
- Обе конструкции обеспечивают приоткрывание клапана для сброса умеренно избыточного давления.
- Когда давление превышает предварительно заданное значение, клапан открывается до полной производительности сброса, чтобы быстро снизить избыточное давление.
- Имеется в наличии переходник откачки для отвода газа наружу.
- Классифицировано по ASME. Сертифицировано по NB.
- Серия В-19434-В очищена для использования с кислородом согласно стандарту CGA G-4.1.

Материалы

Корпус Латунь
 Пружина Нержавеющая сталь
 Фиксатор седла Латунь
 Диск седла (серия В-19434В) Фторсиликон
 Диск седла (серия С-19434В) Синтетический каучук EPDM
 Переходник откачки Латунь



Серия В-19434В



Информация для заказа

Номер детали по каталогу	Уставка давления (маном. давление, фунтов на кв. дюйм)	Производительности разгрузки по стандарту ASME (куб. футы в минуту/воздух)	Высота А	Ширина В	Входное соединение (охватываемая NPT) С	Номер детали по каталогу переходника откачки D
В-19434В235	235	476	2 ¹⁵ / ₁₆ "	1 ¹ / ₄ "	1/2"	*В-19434-5 1/2" охватывающая NPT Выпускной патрубок
В-19434В250	250	505				
В-19434В300	300	601				
В-19434В350	350	691				
В-19434В375	375	736				
С-19434В235	235	476				
С-19434В250	250	505				
С-19434В280	280	555				
С-19434В300	300	601				
С-19434В350	350	691				
С-19434В375	375	736				

* Переходник откачки продается отдельно.

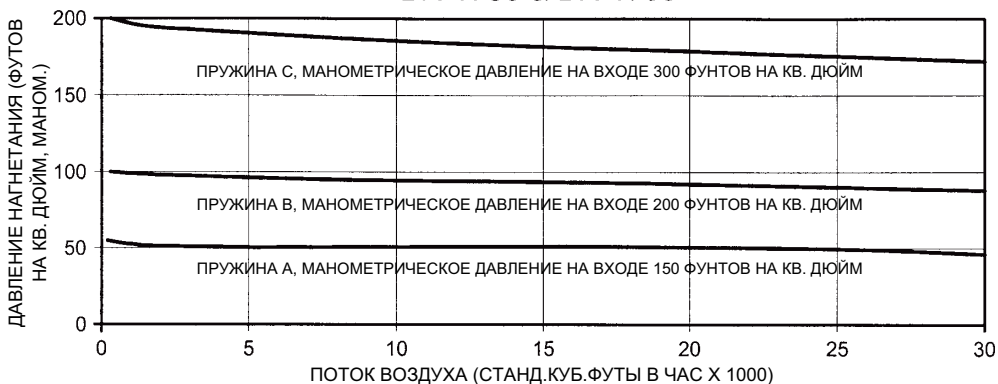
** Необходимо связаться с заводом-изготовителем для получения дополнительных уставок.

Регулятор давления последней линии повышенной прочности из латуни Серия BR-1780

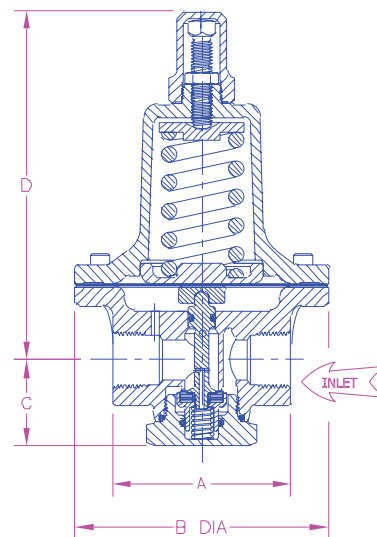
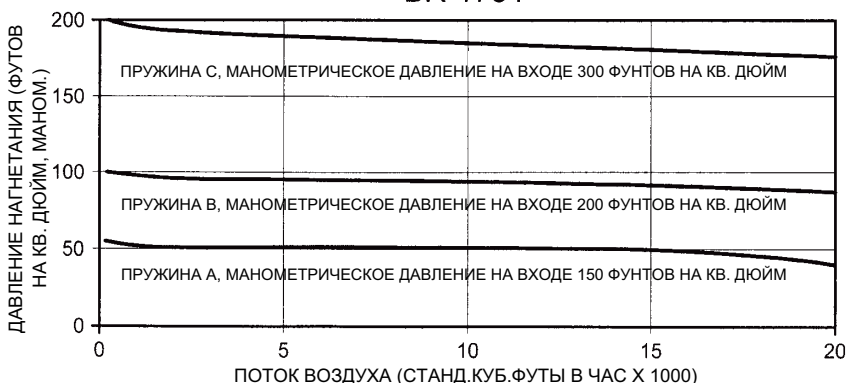
Параметры потока

См. раздел каталога кривые параметров потока Rego для получения более подробной информации о кривых потока.

BR-1786 & BR-1788



BR-1784



Размеры

Регуляторы серии BR-1780 имеют параметры входного и выходного соединения, аналогичные популярной серии 1680 алюминиевых регуляторов. Это означает, что можно заменить соответствующий размер регулятора серии 1680 новым регулятором серии BR-1780 и получить повышенную производительность и дополнительные возможности, которые доступны для серии BR-1780.

Для работы с углекислым газом или оксидом азота следует добавить "E" в конец номера детали по каталогу.

Информация для заказа

Номер детали по каталогу	Диапазон давления нагнетания	Манометр*		Впускной патрубок и выпускной патрубок (охватывающая N.P.T.)	Размеры				Коэффициент пропускной способности
		Диапазон (футы на кв. дюйм)	номер детали по каталогу		"А"	"В"	"С"	"D"	
BR-1784A	маном. давление 5-55 фунтов на кв. дюйм	1-100	1286	1/2"	2.82"	3.62"	1.38"	5.21"	3.1
BR-1784B	маном. давление 40-110 фунтов на кв. дюйм	1-200	S1679						
BR-1784C	маном. давление 100-200 фунтов на кв. дюйм	1-400	15578						
BR-1784D	маном. давление 175-300 фунтов на кв. дюйм			3/4"	3.31"	4.69"	1.60"	6.46"	4.8
BR-1786A	маном. давление 5-55 фунтов на кв. дюйм	1-100	1286						
BR-1786B	маном. давление 40-110 фунтов на кв. дюйм	1-200	S1679						
BR-1786C	маном. давление 100-200 фунтов на кв. дюйм	1-400	15578	1"	3.31"	4.69"	1.60"	6.46"	5.5
BR-1786D	маном. давление 175-275 фунтов на кв. дюйм								
BR-1788A	маном. давление 5-55 фунтов на кв. дюйм	1-100	1286						
BR-1788B	маном. давление 40-110 фунтов на кв. дюйм	1-200	S1679						
BR-1788C	маном. давление 100-200 фунтов на кв. дюйм	1-400	15578						
BR-1788D	маном. давление 175-275 фунтов на кв. дюйм								

*Регулятор продается без манометра. Необходимо заказывать манометр отдельно.

Линейный регулятор газа повышенной прочности Серия 1780

Применение

Регуляторы серии 1780 предназначены для последней линии регулирования давления в системах распределения газа. Они подходят для различных газов в медицинском или промышленном применении. Регуляторы серии 1780 имеют сбалансированное седло, изготовлены из материалов, совместимых с кислородом, и имеют такую же конструкцию клапана, латунный корпус, внутренние части, как и улучшенная серия BR-1780. Параметры потока подобным же образом аналогичны серии BR-1780.

Характеристики

- Поддерживает устойчивое давление в последующей линии в пределах диапазона давления на входе, обычно развиваемом криогенным наливным резервуаром.
- Большая площадь седла и мембраны обеспечивают высокую производительность с управлением по давлению нагнетания с низким падением давления.
- Два отверстия манометра стороны нагнетания с 1/4" NPT охватывающей резьбой расположены (заглушены) с каждой стороны клапана.
- Два слива крышки /вентиляционных отверстия для обеспечения различной ориентации при монтаже.
- Регулировочный винт с Т-образной рукояткой.
- Максимальное манометрическое давление на входе составляет 435 фунтов на кв. дюйм.
- Имеется в наличии для четырех диапазонов давления нагнетания.
- Диапазон температур: -40° F до +165 F.
- Очищен согласно стандарту CGA G-4.1 для использования с кислородом.
- 100% прохождение заводских испытаний

Материалы

Корпус Кованая латунь
 Крышка Никелированный алюминий
 Мембрана Нитрил с накладкой из PTFE
 Пружины и соединительные детали Нержавеющая сталь
 Другие части клапана Латунь
 Диск седла и кольцевые уплотнения Витон в качестве стандарта

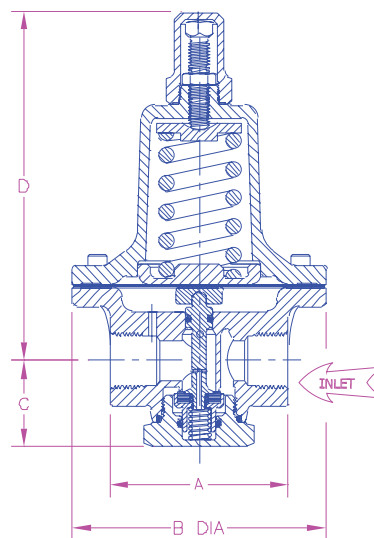
Для работы с углекислым газом и оксидом азота: указать материал EPDM для диска седла и кольцевых уплотнений, добавить "E" в конец номера детали по каталогу.

Размеры

Регуляторы серии BR-1780 имеют параметры входного и выходного соединения, аналогичные популярной серии 1680 алюминиевых регуляторов. Это означает, что можно заменить соответствующий размер регулятора серии 1680 новым регулятором серии BR-1780 и получить повышенную производительность сбалансированного седла.



Серия 1780



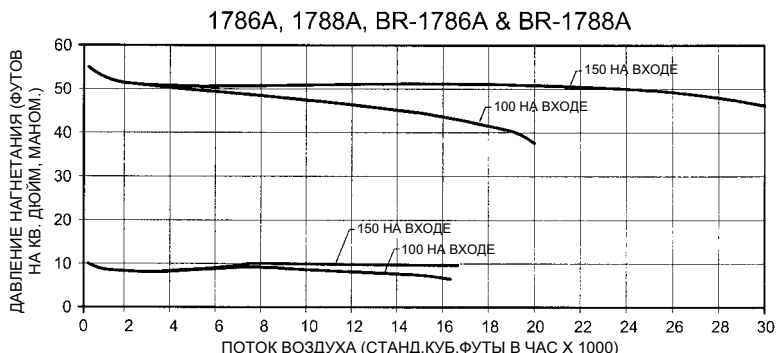
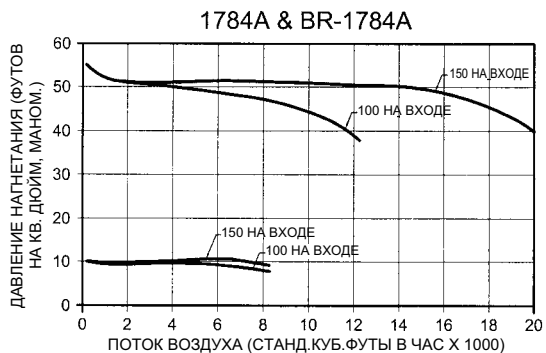
Информация для заказа

Номер детали по каталогу	Диапазон давления нагнетания	Манометр*		Впускной патрубок и выпускной патрубок (охватывающая N.P.T.)	"A"	"B"	"C"	"D"	Коэффициент пропускной способности
		Диапазон (фунтов на кв. дюйм)	номер детали по каталогу						
1784A	маном. давление 5-55 фунтов на кв. дюйм	1-100	1286	1/2"	2.82"	3.62"	1.38"	5.47"	3.1
1784B	маном. давление 40-110 фунтов на кв. дюйм	1-200	S1679						
1784C	маном. давление 100-200 фунтов на кв. дюйм	1-400	15578						
1784D	маном. давление 175-300 фунтов на кв. дюйм	1-400	15578	3/4"	3.31"	4.69"	1.60"	6.84"	4.8
1786A	маном. давление 5-55 фунтов на кв. дюйм	1-100	1286						
1786B	маном. давление 40-110 фунтов на кв. дюйм	1-200	S1679						
1786C	маном. давление 100-200 фунтов на кв. дюйм	1-400	15578	1"	3.31"	4.69"	1.60"	6.84"	5.5
1786D	маном. давление 175-275 фунтов на кв. дюйм	1-100	1286						
1788A	маном. давление 40-110 фунтов на кв. дюйм	1-200	S1679						
1788C	маном. давление 100-200 фунтов на кв. дюйм	1-400	15578	1"	3.31"	4.69"	1.60"	6.84"	5.5
1788D	маном. давление 175-275 фунтов на кв. дюйм	1-400	15578						

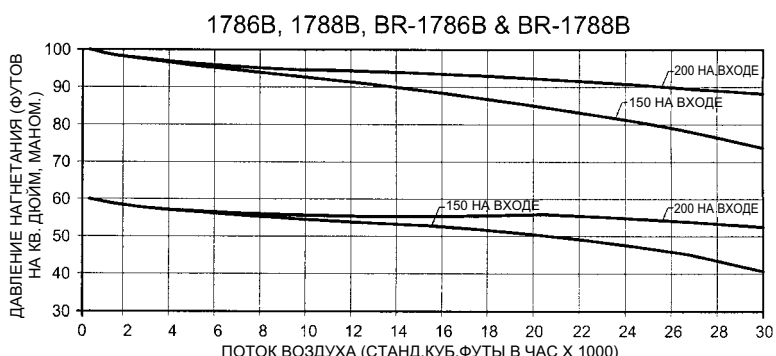
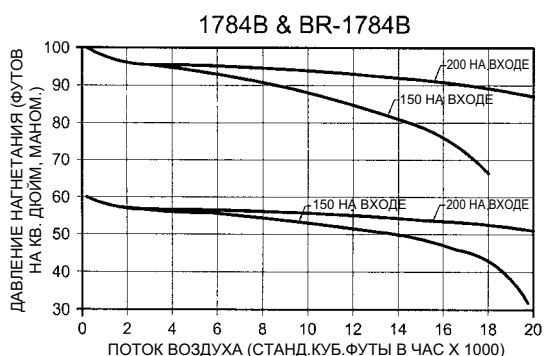
* Регулятор продается без манометра. Необходимо заказывать манометр отдельно.

Кривые производительности линейных регуляторов повышенной прочности Серия 1780 и BR-1780

Пружина "А", диапазон манометрического давления 5-55 фунтов на кв. дюйм



Пружина "В", диапазон манометрического давления 40-110 фунтов на кв. дюйм



Пружина "С", диапазон манометрического давления 100-200 фунтов на кв. дюйм

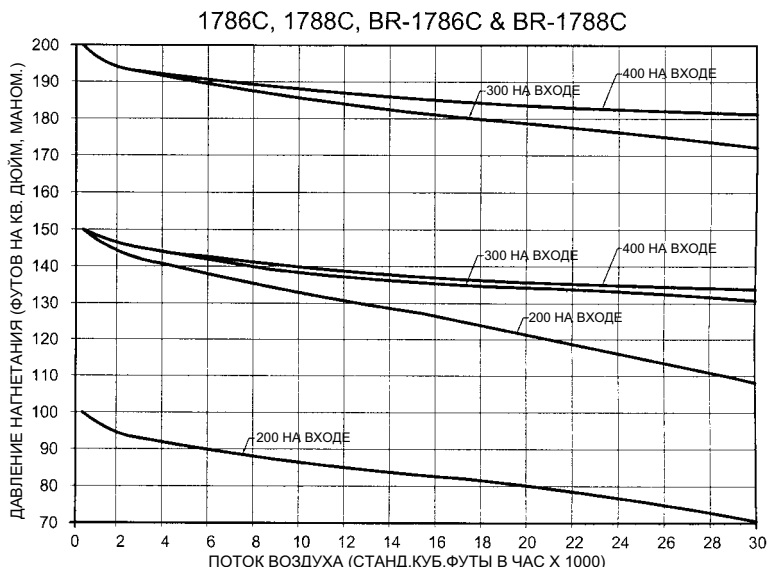
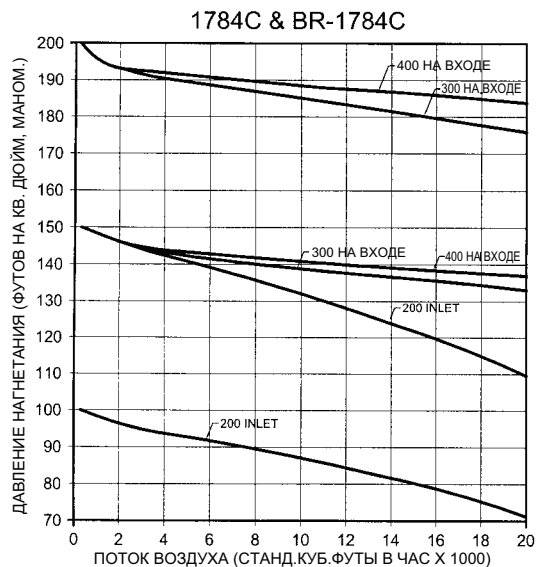


Таблица конверсии газа

Среда	Умножить производительность по воздуху на:
Ацетилен (макс. 15 фунтов на кв. дюйм)	1.06
Аргон	0.85
Углекислый газ	0.81

Среда	Умножить производительность по воздуху на:
Топочные газы	0.86
Гелий	2.69
Водород	3.79
Азот	1.02

Среда	Умножить производительность по воздуху на:
Оксид азота	0.81
Кислород	0.95

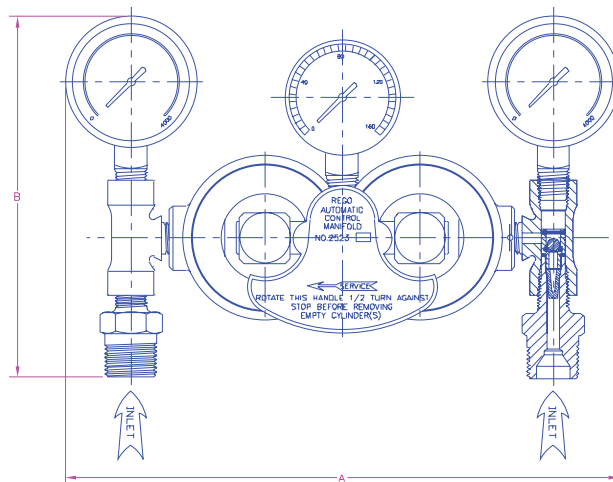
Автоматические переключающие регуляторы Серия M2523HP

Применение

Автоматические переключающие регуляторы серии M2523HP разработаны специально для использования в системах, где запасной цилиндр используется для обеспечения непрерывного бесперебойного снабжения газом. Данные регуляторы предназначены для использования с углекислым газом, водородом, кислородом, промышленным воздухом, оксидом азота, азотом, гелием и аргоном.

Характеристики

- Автоматически выпускается из запасного цилиндра после откочки из "рабочего" цилиндра.
- Манометры цилиндра позволяют узнать с одного взгляда, какой используется цилиндр. Нет необходимости отключать систему для замены пустых цилиндров.
- Никелированный.
- 100% прохождение заводских испытаний.
- Фильтры из пористой бронзы установлены в каждом впускном патрубке для сведения к минимуму попадание посторонних частиц.
- Контрольные клапаны противодействия установлены в каждом впускном патрубке, чтобы помочь в обеспечении самозапираания при обратном потоке.
- Каждый узел поступает оборудованным монтажным кронштейном и специальным регулировочным гаечным ключом давления нагнетания.
- Заводская уставка сделана на манометрическое давление 50 фунтов на кв. дюйм на рабочей стороне. Регуляторы CO₂ и N₂O имеют заводскую уставку на манометрическое давление 100 фунтов на кв. дюйм на рабочей стороне.



Материалы

Корпус	Латунь
Крышка	Латунь
Диск седла (все газы, за исключением CO ₂)	Витон
Диск седла (только CO ₂)	Бутилкаучук
Мембрана (все газы, за исключением CO ₂)	Неопрен
Мембрана (только CO ₂)	Вина N
Рукоятка	Алюминий
Пружина крышки	Сталь
Пружина задней крышки	Нержавеющая сталь



Таблица конверсии

Источник	Множитель
Углекислый газ	.81
Азот	1.02
Оксид азота	.81
Аргон	.85
Кислород	.95
Гелий	2.69
Водород	3.79

Информация для заказа

Номер детали по каталогу	Газовая среда	Входное соединение CGA	Выходное соединение	Ширина А	Высота В	Максимальное давление на входе (маном. давление, фунтов на кв. дюйм)	Диапазон давления нагнетания (маном. давление, фунтов на кв. дюйм)	Вспомогательные регуляторы*
M2523HP320	Углекислый газ	320	¼" охватывающая NPT	7¼"	5 ½"	1800	30-130	Серии BR-1784E, 1784E, C-1682 M
M2523HP326	Оксид азота	326						
M2523HP350	Водород	350				3000		Серия 1784 Серия 1682 M Серия BR 1784
M2523HP540	Кислород	540						
M2523HP580	Азот, Аргон, Гелий	580						
M2523HP590	Промышленный воздух	590						

* Могут использоваться после регуляторов M2523HP в качестве регулятора давления последней линии. См. страницы 27 - 30 и страницу 33.

Линейные регуляторы низкого давления Серия 4403

Применение

Регуляторы серии 4403 обеспечивают чувствительное управление различными газами при низких давлениях. Большая опрессованная мембрана обеспечивает ответное регулирование с величинами давления на входе до 250 футов на кв. дюйм.

Характеристики

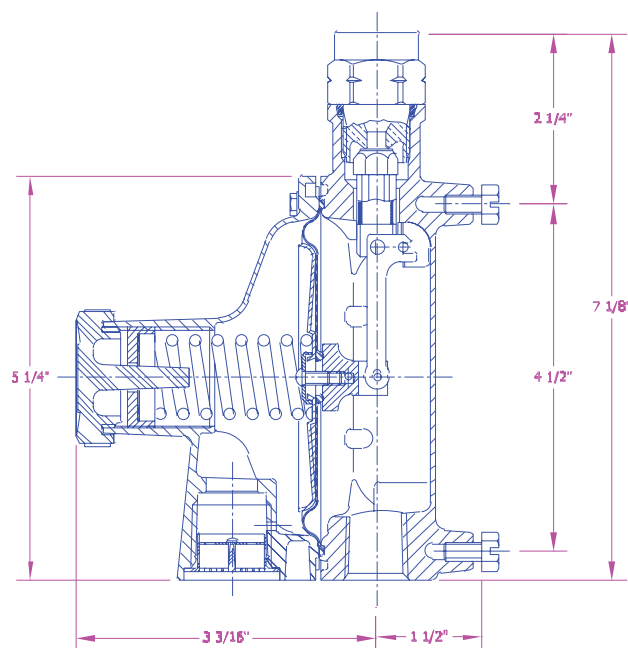
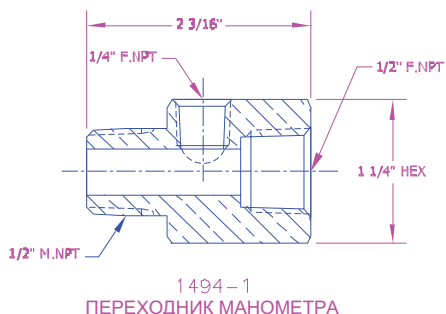
- Большая опрессованная мембрана обеспечивает высокочувствительное и точное управление при низком давлении.
- Цинковый корпус и крышка препятствуют коррозии и обеспечивают длительный срок службы.
- Тефлоновый диск седла, покрытые тефлоном мембраны и выпускные патрубки из нержавеющей стали делают регуляторы T4403J совместимыми с различными газами.
- Характеристики встроенного предохранительного клапана LV4403C2H42 заданы на манометрическое давление 3 фунта на кв. дюйм.
- Регулировочный винт закрыт пластиковым колпачком, который помогает избежать регулировок давления со стороны неуполномоченного персонала.
- Диапазон рабочих температур составляет от -40°F до +165°F
- Не подходит для применения с кислородом.



4403

Материалы

Корпус	Цинк
Крышка	Цинк
Мембрана	T4403J, 4403W, S4, T4, U4 облицованный тефлоном Buna N 4403WP4, R4
	Buna N (LV4403C)
	Встроенная ткань и синтетический каучук
Пружина	Сталь
Седло (T4403J)	PTFE
	(4403W) (LV4403C)
	Buna N
Сопло (T4403J)	Нержавеющая сталь
	(4403W, LV4403C)
	Латунь



Информация для заказа

Номер детали по каталогу	Входное соединение	Выходное соединение	Заводская уставка давления нагнетания*	Диапазон регулировки нагнетания	Уставка разгрузки
4403W-P4	1/2" охватывающая NPT	1/2" охватывающая NPT	6" водяного столба	3.5 - 6" водяного столба	Нет
4403W-R4			25" водяного столба	15 - 28" водяного столба	
4403W-S4			5 фунтов на кв. дюйм, маном.	1 - 5 фунтов на кв. дюйм, маном.	
4403W-T4			10 фунтов на кв. дюйм, маном.	5 - 10 фунтов на кв. дюйм, маном.	
4403W-U4			15 фунтов на кв. дюйм, маном.	10 - 15 фунтов на кв. дюйм, маном.	
LV4403C2H42	1/4" охватывающая NPT	1/2" охватывающая NPT	1.5 фунтов на кв. дюйм, маном.	1.5 фунтов на кв. дюйм, маном.	3 фунта на кв. дюйм, маном. ± 20%
T4403JS2			5 фунтов на кв. дюйм, маном.	1 - 5 фунтов на кв. дюйм, маном.	Нет
T4403JT2			10 фунтов на кв. дюйм, маном.	5 - 10 фунтов на кв. дюйм, маном.	Нет

* Основывается на впускном манометрическом давлении 50 фунтов на кв.дюйм. LV4403C2H42 основывается на впускном манометрическом давлении 100 фунтов на кв. дюйм.

Алюминиевые регуляторы давления Серия 1682M и C-1682M

Применение

Регуляторы серии 1682M предназначены в первую очередь для второй ступени регулирования различных газов в промышленных трубопроводных системах, больничных трубопроводных системах и системах коллекторов.

Серия C-1682M разработана специально для использования с углекислым газом.

Характеристики

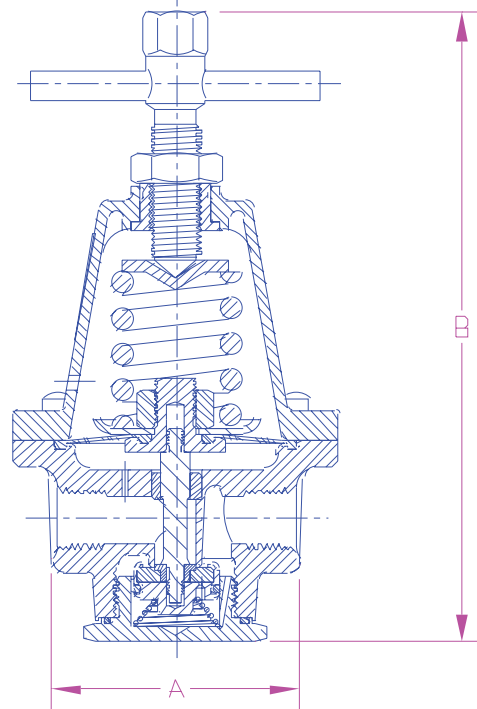
- Максимальное манометрическое давление на входе составляет 400 фунтов на кв. дюйм.
- Два отверстия манометра стороны нагнетания с 1/4" NPT охватывающей резьбой расположены под углом 180° по обе стороны для обеспечения монтажа манометров в наиболее удобном положении.
- Каждый регулятор серии 1680M очищен и упакован для работы с кислородом согласно стандарту CGA G-4.1.
- 100% прохождение заводских испытаний
- Регулировочный винт с Т-образной рукояткой.
- Имеется в наличии для трех диапазонов давления нагнетания.
- Диапазон температур: -40° F до +165° F

Материалы

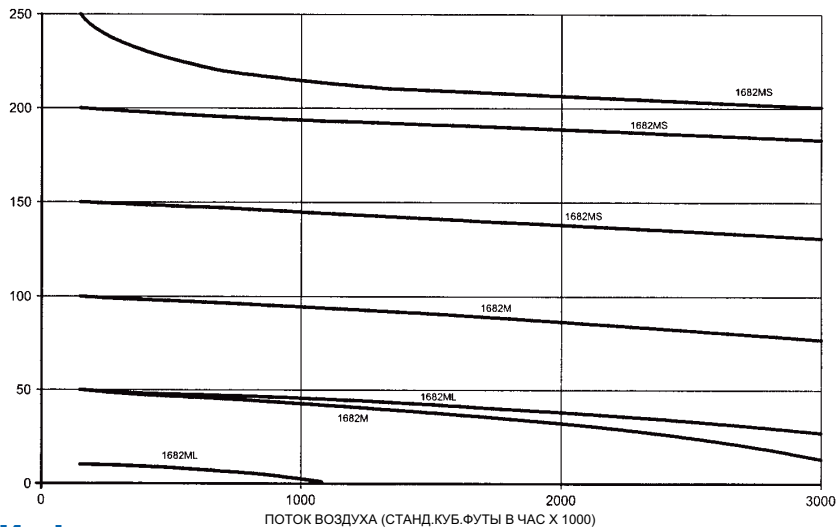
Корпус Кованный алюминий
 Крышка Литой алюминий
 Диск седла (1682M) Неопрен
 Диск седла (C-1682M) EPDM
 Мембрана (1682M) Неопрен
 Мембрана (C-1682M) EPDM



C-1682M



КРИВАЯ ПРОИЗВОДИТЕЛЬНОСТИ РЕГУЛЯТОРОВ СЕРИИ 1682M



Информация для заказа

Номер детали по каталогу	Диапазон давления нагнетания (футов на кв. дюйм)	Манометр		Впускной патрубок и выпускной патрубок (охватывающая N.P.T.)	Ширина А	Максимальная высота В
		Диапазон (футов на кв. дюйм)	номер детали по каталогу			
1682ML	5-50	*	*	1/4"	2 3/16"	4 1/8"
1682MLG		1-100	1286			
1682M	50-125	*	*			
1682MG		1-200	S1679			
1682MS	100-250	*	*			
1682MSG		1-400	15578			

* Манометр не входит в объем поставки.

Комплекты Inertrol Серии 4286, 4289 и 4291

Применение

Комплекты Inertrol серии 4286, 4289 и 4291 представляют собой трехступенчатые регуляторы азота, специально предназначенные для поддержания среды маслonaполненных трансформаторов под манометрическим давлением 0,5 фунтов на кв. дюйм. Каждый комплект inertrol состоит из двухступенчатого регулятора, подключенного последовательно к высокочувствительному одноступенчатому регулятору, который поддерживает манометрическое давление 0,5 фунтов на кв. дюйм. Встроенный предохранительный клапан давления в третьей ступени регулятора обеспечивает защиту от избыточного давления в системе.

Эти агрегаты inertrol предназначены для маслonaполненных трансформаторов, изготовленных ABB, Inc., General Electric и Cooper Power. Некоторые комплекты оборудованы аварийным переключателем, который активирует предоставляемое клиентом предохранительное устройство, как только давление в цилиндре падает ниже 300 фунтов на кв. дюйм, маном.

Характеристики

- Конструкция повышенной прочности из латуни и алюминия предотвращает коррозию и обеспечивает длительный срок службы.
- Серия 4289 включает в себя специальный обходной клапан, который позволяет быстрое наполнение трансформатора.
- Скрытый регулировочный винт давления позволяет предотвратить несанкционированную регулировку со стороны неуполномоченного персонала.
- Мембрана большого диаметра в третьей ступени регулятора обеспечивает чувствительное и точное управление потоком газа.
- Максимальное манометрическое давление на входе - 3000 фунтов на кв. дюйм.

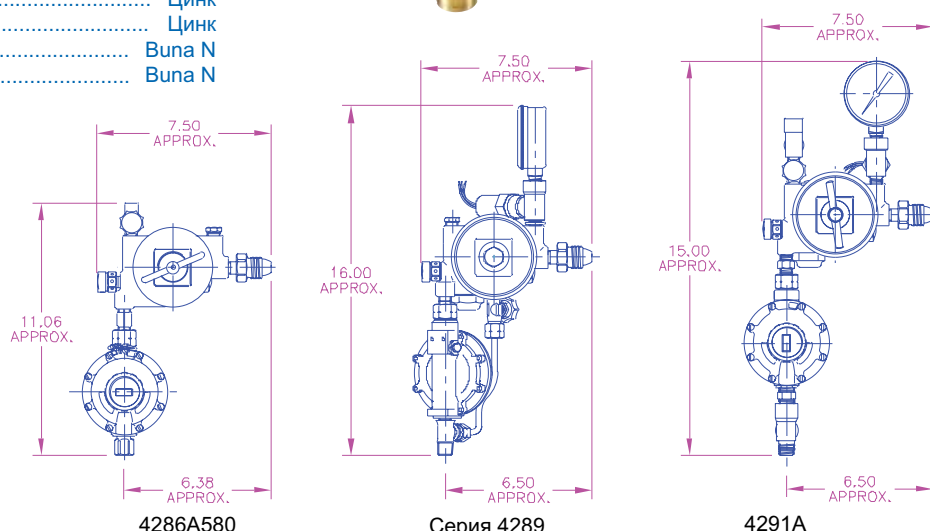
Материалы

Двухступенчатый регулятор:

Корпус	Латунь
Крышка	Латунь
Мембраны	Синтетический каучук
Диск седла 1-й ступени	Нейлон
Диск седла 2-й ступени	Неопрен

Трехступенчатый регулятор:

Корпус	Цинк
Крышка	Цинк
Мембрана	Buna N
Диск седла	Buna N



Информация для заказа

Номер детали по каталогу	Газовая среда	Впускной патрубок	Выпускной патрубок	Двухступенчатый регулятор, номер детали по каталогу	Трехступенчатый регулятор, номер детали по каталогу	Аварийный манометр	Изготовитель трансформатора
4286A580	Азот	CGA580	1/8" NPT	4286A-2NW	4286-10-8	Нет	ABB, Inc.
4289AG			3/16" -18 левая	4289A-2G	4289-10	4285-9B	General Electric
4289G						Нет	
4291A			3/8" NPT	4291B-2	4286-10-8	4285-9B	Cooper Power

Регуляторы низкого давления серии 4286-10 и 4289-10

Применение

Трехступенчатые регуляторы inertrol низкого давления серии 4286 и 4289 предназначены специально для вторичной регулировки газообразного азота в электрических трансформаторных системах.

Эти регуляторы имеют заводскую уставку давления нагнетания 14" - 15" водяного столба с манометрическим давлением на входе от 5 до 10 фунтов на кв. дюйм.

Характеристики

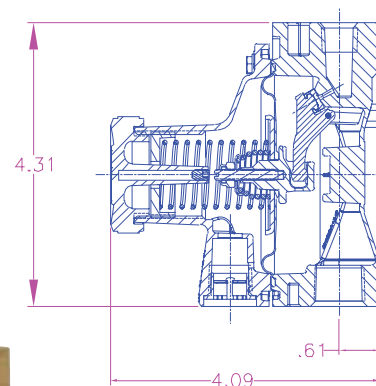
- Большой мембрана обеспечивает чувствительное и точное управление низким давлением.
- Включают встроенные предохранительные клапаны (за исключением 4289-10).
- Цинковый корпус и крышка предотвращают коррозию и обеспечивают длительный срок службы.
- Регулировочный винт закрыт колпачком и позволяет предотвратить несанкционированную регулировку со стороны неуполномоченного персонала.
- Рабочий диапазон температур составляет от -40°F до +160°F

Материалы

Корпус	Цинк
Крышка	Цинк
Мембрана	Vulca N
Диск седла	Vulca N
Пружина	Сталь

Информация для заказа

Номер детали по каталогу	Впускной патрубок (NPT)	Выпускной патрубок (NPT)	Уставка давления нагнетания	Настройка предохранительного клапана
LV4286-10-5	1/4"	3/8"	14"-15" водяного столба	5 фунтов на кв. дюйм, маном.
LV4286-10-8				8 фунтов на кв. дюйм, маном.
4289-10				Нет



4286-10

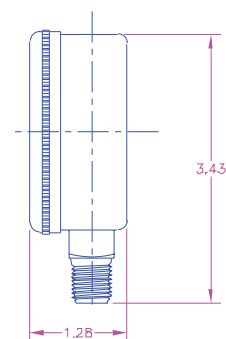
Аварийные манометры 4285-9В

Применение

Аварийные манометры inertrol 4285-9В предназначены для предупреждения пользователя, когда давление колеблется в пределах ±90 фунтов на кв. дюйм, маном., от заводской уставки 300 фунтов на кв. дюйм, маном. В этих условиях электрические контакты в переключателе замыкаются, и генерируется сигнал тревоги в системе, предоставляемой пользователем.

Характеристики

- Твердый латунный корпус манометра предотвращает коррозию и обеспечивает длительный срок службы.
- Оборудован 3-жильным электрическим кабелем повышенной прочности длиной 36".
- Каждый манометр имеет заводскую уставку давления 300 фунтов на кв. дюйм, маном., после чего он был опечатан для обеспечения защиты от вмешательства в регулировку во время работы.
- Электрический контур классифицирован для максимум 3 А при 460 В переменного тока.



4285-9В

Материалы

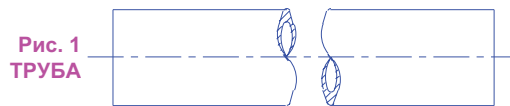
Корпус манометра	Латунь
------------------------	--------

Информация для заказа

Номер детали по каталогу	Впускной патрубок охватываемая NPT	Диаметр	Диапазон давления (фунтов на кв. дюйм, маном.)	Регулируемый	Оборудован аварийной сигнализацией
4285-9В	1/4"	2 1/2"	0 - 4000	Нет	Нет

Латунная труба и трубные ниппели

Труба из желтой латуни повышенной прочности и трубные ниппели разработаны с применением высококачественной бесшовной конструкции с толстыми стенками. Они подходят для использования в большинстве промышленных трубных применений.



Для трубы с внутренним диаметром 1/2" наружный диаметр составляет 0,840".
Для трубы с внутренним диаметром 3/4" наружный диаметр составляет 1,050".



Информация для заказа

Номер детали по каталогу	Рисунок	Внутренний диаметр	Входное / выходное соединения (охватываемая NPT)	Длина	Максимальное рабочее давление (фунтов на кв. дюйм, маном.)*
TNE1050-14400	1	1/2"	Не имеется в наличии	12 футов	3600
TNE1075-14400		3/4"			
1050-15	2	1/2"	1/2"	1 1/2"	
1050-20				2"	
1050-40				4"	
1050-60				6"	
1050-80				8"	
1075-20				2"	
1075-30				3"	
1075-40				4"	
1075-50	3/4"	3/4"	5"		
1075-60			6"		

Коленные патрубки из латуни

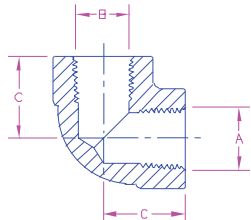


Рис. 1

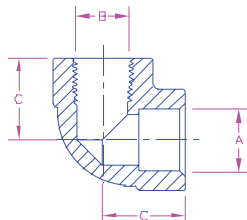


Рис. 2

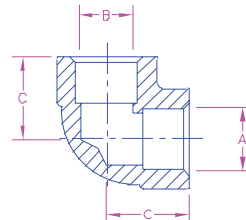


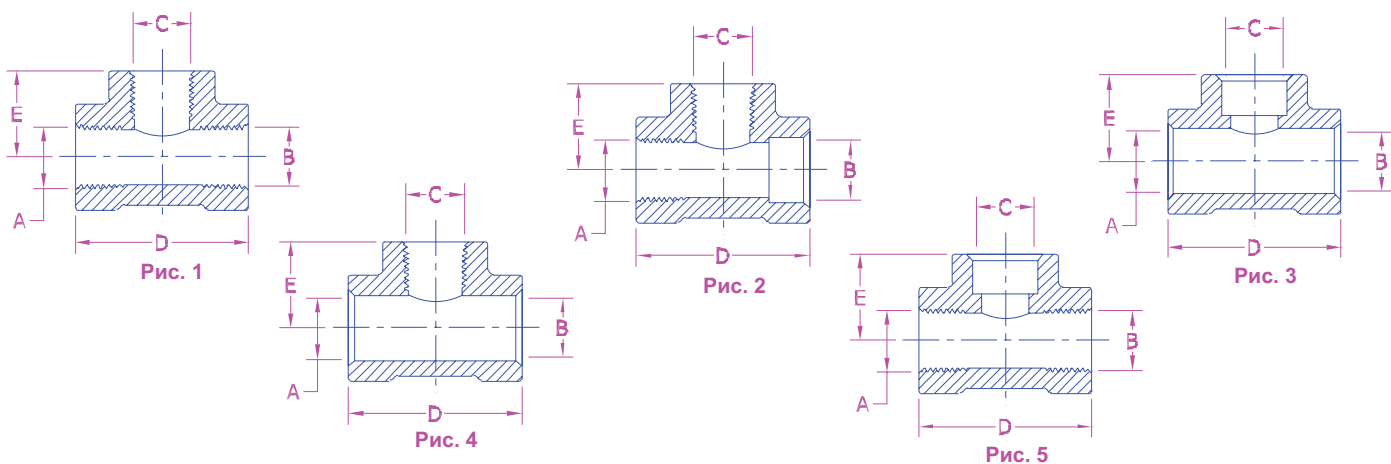
Рис. 3

Информация для заказа

Номер детали по каталогу	Рисунок	A (Охватываемая)	B (Охватываемая)	C (Справочный размер)	Рабочее давление, фунты на кв. дюйм, маном.*
1228-1	1	1/2" NPT	1/2" NPT	1 1/8"	3750
HP1228-1		1/2" NPT	1/2" NPT	1 1/2"	4500
1043		3/4" NPT	3/4" NPT	1 1/2"	4500
1228-2	2	1/2" NPT	.843-.847	1 1/8"	3750
HP1228-2		1/2" NPT	.843-.847	1 1/2"	4500
2223-2	3	3/4" NPT	1.053-1.057	1 1/2"	4500
1228-4		.843-.847	.843-.847	1 1/8"	3750
HP1228-4		.843-.847	.843-.847	1 1/2"	6000
2233-6		1.053-1.057	1.053-1.057	1 1/2"	4500

*Коэффициентом безопасности = 4:1

Латунные тройники

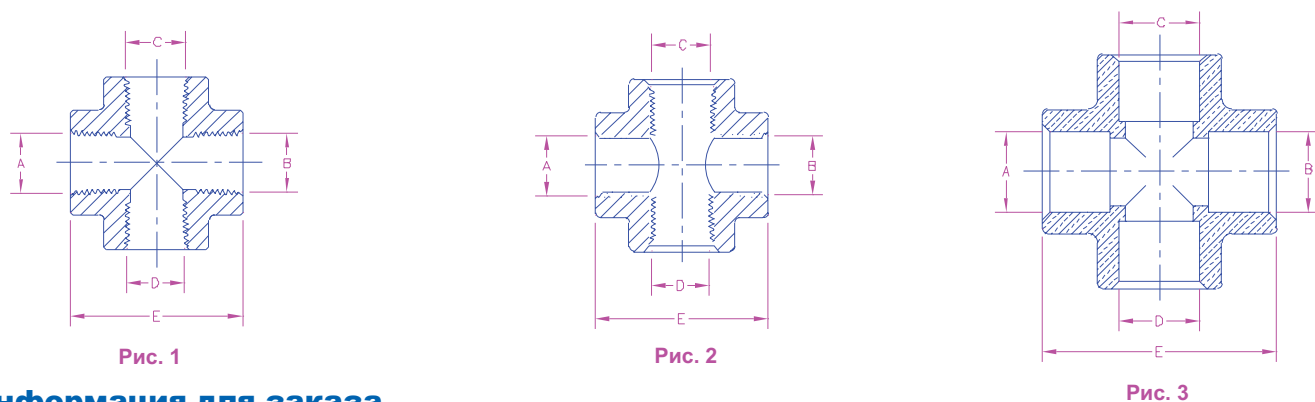


Информация для заказа

Номер детали по каталогу	Рисунок	A (Охватываемая)	B (Охватываемая)	C (Охватываемая)	D (справоч. размер)	e (справоч. размер)	Рабочее давление, фунты на кв. дюйм, маном.*
1227-1	1	½" NPT	½" NPT	½" NPT	2¼"	1⅞"	3750
HP1227-1					3"	1½"	4500
1042-20		¾" NPT	¾" NPT	½" NPT	3"	1½"	4500
1042					3"	1½"	4500
1227-3	2	½" NPT	.843-.847	½" NPT	2¼"	1⅞"	3750
HP1227-3					3"	1½"	4500
4608-5		¾" NPT	1.053-1.057	¾" NPT	3"	1½"	4500
1227-28	3	.843-.847	.843-.847	.843-.847	2¼"	1⅞"	3750
HP1227-28					3"	1½"	6000
2118-2		1.053-1.057	1.053-1.057	1.053-1.057	3"	1½"	4500
1227-9	4	.843-.847	.843-.847	½" NPT	2¼"	1⅞"	3750
HP1227-9					3"	1½"	4500
2223-3		1.053-1.057	1.053-1.057	¾" NPT	3"	1½"	4500
HP1227-5	5	½" NPT	½" NPT	.843-.847	3"	1½"	4500
2222-1							

*Коэффициентом безопасности = 4:1

Латунные крестовины



Информация для заказа

Номер детали по каталогу	Рисунок	A (Охватываемая)	B (Охватываемая)	C (Охватываемая)	D (Охватываемая)	E (справоч. размер)	Рабочее давление, фунты на кв. дюйм, маном.*
1225-1	1	½" NPT	½" NPT	½" NPT	½" NPT	2¼"	3750
HP1225-1						3"	4500
1045		¾" NPT	¾" NPT	¾" NPT	¾" NPT	3"	4500
1225-3	2	.843-.847	.843-.847	½" NPT	½" NPT	2¼"	3750
HP1225-3						3"	4500
2222-2	3	1.053-1.057	1.053-1.057	¾" NPT	¾" NPT	3"	4500
HP1225-4						.843-.847	.843-.847
2222-4		1.053-1.057	1.053-1.057	1.053-1.057	1.053-1.057	3"	4500

*Коэффициентом безопасности = 4:1

Наборы для ремонта

Информация для заказа - Вентили

Номер набора	Номер детали по каталогу	Содержимое набора
2505AC-80	2505AC	Диск седла, мембрана, шайбы, прокладки.
2507AC-80	2507AC	
2511AC-80	2511AC	
2513AC-80	2513AC	
2553AC-80	2553AC 2553AAC	Шайба штока узла мембраны и диска седла.
2554AC-80	2554AC 2554AAC	
CW6600G-80	CW6600G580 CW6600G581	Прокладка, пружина, стопор пружины, шайба.
7160-80B	7160V 7161V	Узел механизма вентиля в сборе.
9500-80K	Серия UL9500 Серия NUL9500 **	Диск седла и узел стопора, уплотнительная шайба, комплект колец сальника, шайба.
9550-80	Серия 9550	Диск седла, узел стопора, уплотнительная шайба, комплект гаек сальника, шайба.
9550-3-80	Серия 9550	Гильза.
9550-4-80	Серия 9550	Шток, кольцевая прокладка, кольцевое уплотнение, шайба.
9560-80	Серия 9560	Диск седла CTFE и узел стопора, уплотнение.
9560C-80	Серия 9560C	Диск седла CTFE и узел стопора, уплотнительная вставка корпуса с монелевым седлом.
BK8400-80J	Серия BK8404 Серия BK8406 Серия BK8408 Серия BK9408 Серия BK9404 Серия BK9406 Серия BK9408	Стопорное кольцо, кольцевое уплотнение, герметично уплотняющие кольца (3), пружина, лента, шайба.
BK8400-80AJ	Серия BK8404 Серия BK8406 Серия BK9404 Серия BK9406	Узел диска седла, тефлоновое кольцевое уплотнение.
BK8400-80BJ	Серия BK8408 Серия BK9408	Узел диска седла, тефлоновое кольцевое уплотнение.
BKA8412-80J	BKA8412S	Стопорное кольцо, кольцевое уплотнение, герметично уплотняющие кольца (3), пружина, лента, шайба.
BKA8412-80JA		Кольцевое уплотнение, узел стопора диска седла.
BK9400-80J	Серия BK9410 Серия BK9412	Стопорное кольцо, кольцевое уплотнение, герметично уплотняющие кольца (3), пружина, лента, шайба.
BK9400-80AJ		Узел диска седла, тефлоновое кольцевое уплотнение.
BKY8408-80AJ	Серия BKY8408	Узел диска седла и прокладка.

Информация для заказа - Комплекты для модернизации

Номер набора	Номер детали по каталогу	Содержимое набора
ES8450R	Серия T9450 Серия T9460	Узел штока (4"), сальник, крышка, маховичок
BK9450R	Серия 9460 Серия 9450	Набор узла удлиненной крышки, подпружиненный сальник для переделки вентиля с удлиненным штоком и замены верхней части
BKA8400R	BKA8412SE	Узел штока, маховичок, узел седла для переделки серии SE на новую конструкцию серии S
T9464-80	Серия T9450 Серия 9450 Серия T9460 Серия 9460	Узел механизма вентиля в сборе, включая маховичок
BK-9450-KIT	Серия ES8450 Серия ES9450 Серия BK9450	Набор узла удлиненной крышки, подпружиненный сальник для переделки вентиля с удлиненным штоком и замены верхней части

Наборы для ремонта

Информация для заказа - Регуляторы

Номер набора	Номер детали по каталогу	Содержимое набора (количество)
BR-1684M-80N	Серия BR-1684M	Узел мембраны, шток и узел седла, уплотнение.
BR-1686M-80N	Серия BR-1686M	
1682Y-80	Серия 1682Y	Узел мембраны, уплотнение узла штока и седла.
1682M-80	Серия 1682M	Опрессованный узел мембраны, уплотнение узла штока и седла.
1684Y-80	Серия 1684Y	Узел мембраны, уплотнение узла штока и седла, направляющая.
1684M-80	Серия 1684M	Опрессованный узел мембраны, уплотнение узла штока и седла, направляющая.
1686Y-80	Серия 1686Y, 1688Y	
1686M-80	Серия 1686M, 1688M	Опрессованный узел мембраны, уплотнение узла штока и седла.
1686MHP-80	1686MHP, 1688MHP	Узел мембраны, шток и узел седла, уплотнение
1684MHP-80	1684MHP	
1684M-80	Серия BR-1684M	Узел мембраны, шток и узел седла, уплотнение
1686M-80	Серия BR-1686M	
BR-1784-80	Серия BR-1784, Серия 1784	Узел мембраны, шток и узел седла, уплотнение, седло из витона
BR-1784-80E	Серия BR-1784 E, Серия 1784 E	Узел мембраны, шток и узел седла, уплотнение, седло из EPDM для работы с углекислым газом
BR-1784ST	Серия BR-1784	Набор регулировочного винта с Т-образной рукояткой
BR-1784-7SKA BR-1784-7SKB BR-1784-7SKC	Серия BR-1784	Набор пружины для BR-1784, диапазон пружины "А", от 5 до 55 фунтов на кв. дюйм, маном. давления нагнетания BR-1784 диапазон пружины "В", от 40 до 110 фунтов на кв. дюйм, маном. давления нагнетания Набор пружины для BR-1784, диапазон пружины "С", от 100 до 200 фунтов на кв. дюйм, маном. давления нагнетания
BR-1786-80	Серия BR-1786, Серия BR-1788, Серия 1786, Серия 1788	Узел мембраны, шток и узел седла, уплотнение, седло из витона для использования с кислородом
BR-1786-80E	Серия BR-1786 E, Серия BR-1788 E, Серия 1786 E, Серия 1788 E	Узел мембраны, шток и узел седла, уплотнение, седло из EPDM для работы с углекислым газом
BR-1786ST	Серия BR-1786, Серия BR-1788	Набор регулировочного винта с Т-образной рукояткой
BR-1786-7SKA BR-1786-7SKB BR-1786-7SKC	Серия BR-1786	Набор пружины для BR-1786, диапазон пружины "А", от 5 до 55 фунтов на кв. дюйм, маном. давления нагнетания Набор пружины для BR-1786, диапазон пружины "В", от 40 до 110 фунтов на кв. дюйм, маном. давления нагнетания Набор пружины для BR-1786, диапазон пружины "С", от 100 до 200 фунтов на кв. дюйм, маном. давления нагнетания
BR-1788-7SKA BR-1788-7SKB BR-1788-7SKC	Серия BR-1788	Набор пружины для BR-1788, диапазон пружины "А", от 5 до 55 фунтов на кв. дюйм, маном. давления нагнетания Набор пружины для BR-1788, диапазон пружины "В", от 40 до 110 фунтов на кв. дюйм, маном. давления нагнетания Набор пружины для BR-1788, диапазон пружины "С", от 100 до 200 фунтов на кв. дюйм, маном. давления нагнетания
BR-1780SC	Серия BR-1780	Колпачок крышки из латуни
2523HP-80A	M2523HP350, M2523HP540, M2523HP580, M2523HP590, M2523HP1320	Узел центральной части и седла, узел мембраны, сопло, пружина, шайба, прокладка.
2523HP-80B	M2523HP320	
ECL-80	ECL22, ECL70, ECL100, ECL140	Узел мембраны, прокладка мембраны, тарелка клапана, стопорное кольцо, пружина, шайба.
ECL-80A	ECL325	
RG-80	RG75, RG125	Прокладка заднего колпачка, узел мембраны, прокладка мембраны, узел седла.
RG-80A	RG300	
B-9472-80	B-9472	Узел мембраны, прокладка, шток, и узел седла.
B-9473-80	B-9473, B-9474	
B-9473M-80	B-9473M, B-9474M, BR-9473	Узел мембраны, прокладка, шток, и узел седла.

Задвижка из нержавеющей стали для криогенного использования Серия Goddard 110

Характеристики

- **Верхний разъем:** Данная задвижка может быть постоянно установлена на линии и обслуживаться сверху
- **Мягкое седло:** Седло из PCTFE обеспечивает газонепроницаемое уплотнение и является сменным
- **Исполнение:** Корпус и крышка из нержавеющей стали
- **Размеры:** ½" - 6" (15 мм - 150 мм)
- **Торцы:** Фланец RF, стыковой сварной шов, сварной шов внахлест, резьбовое соединение (охватывающая NPT)
- **Рабочая среда:** Сжиженные и испаренные атмосферные газы, сжиженный природный газ
- **Температурный диапазон:** -325°F - 150°F (-196°C +65°C)
- 100% прохождение заводских испытаний
- Очищена для использования с кислородом согласно стандарту CGA G-4.1
- **Диапазон давлений:** (давление при температуре холодной обработки, давление гидравлического опробования)
Задвижка класса 150 - 275 фунтов на кв. дюйм, маном. (19 бар)
Задвижка класса 300 - 720 фунтов на кв. дюйм, маном. (50 бар)

Серия Goddard 110



½" - 6" Класс 150

Утверждена по PED, утвержден для США и Канады

½" - 6" Класс 300

Утверждена по PED, утвержден для США и Канады

Информация для заказа

Корпус из нержавеющей стали • Торцы - фланец RF

150# Номер детали по каталогу	300# Номер детали по каталогу	Размер задвижки		Торцы	Вес 150#		Вес 300#		Приблизительный коэффициент пропускной способности
		Дюймы	мм		Фунты	кг	Фунты	кг	
GS-00110W-8F	-	1"	25 мм	Фланец	15	6.80	-	-	30.00
GS-00110W-12F	GS-00110W-12F3	1½"	40 мм		35	15.88	45	20.41	85.00
GS-00110W-16F	GS-00110W-16F3	2"	50 мм		35	15.88	50	22.68	100.00
GS-00110W-24F	GS-00110W-24F3	3"	80 мм		65	29.48	85	35.56	310.00
GS-00110W-32F	GS-00110W-32F3	4"	100 мм		90	40.82	120	54.43	700.00
GS-00110W-48F	GS-00110W-48F3	6"	150 мм		150	68.04	200	90.72	850.00

Класс 150# ANSI (275 фунтов на кв. дюйм, маном. давление при температуре холодной обработки) Класс 300# ANSI (720 фунтов на кв. дюйм, маном. давление при температуре холодной обработки)

Корпус из нержавеющей стали • Торцы - стыковой сварной шов, сварной шов внахлест, резьбовое соединение

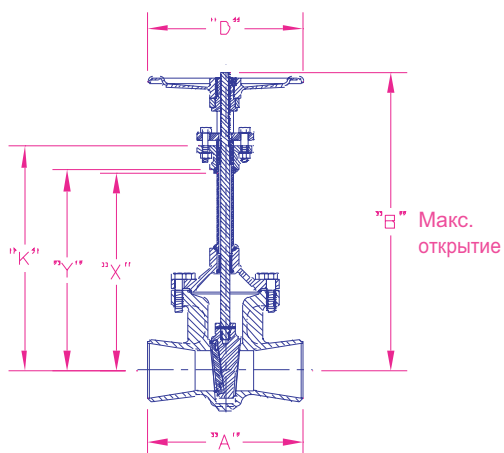
150# Номер детали по каталогу	300# Номер детали по каталогу	Размер задвижки		Торцы	Вес		Приблизительный коэффициент пропускной способности
		Дюймы	мм		Фунты	кг	
GS-00110W-4WA	-	½"	15 мм	Стыковой сварной шов сортамент 10	10	4.54	7.00
GS-00110W-4S3	GS-00110W-4S3	½"	15 мм	Сварной шов внахлест	15	6.80	7.00
GS-00110W-4T	-	½"	15 мм	Резьбовое соединение	10	4.54	7.00
GS-00110W-6WA	-	¾"	20 мм	Стыковой сварной шов сортамент 10	10	4.54	23.00
GS-00110W-6S3	GS-00110W-6S3	¾"	20 мм	Сварной шов внахлест	15	6.80	23.00
GS-00110W-8WA	-	1"	25 мм	Стыковой сварной шов сортамент 10	10	4.54	30.00
GS-00110W-8S3	GS-00110W-8S3	1"	25 мм	Сварной шов внахлест	15	6.80	30.00
GS-110W-8T	-	1"	25 мм	Резьбовое соединение	10	4.54	30.00
GS-00110W-12WA	-	1½"	40 мм	Стыковой сварной шов сортамент 10	30	13.61	85.00
GS-00110W-12S3	GS-00110W-12S3	1½"	40 мм	Сварной шов внахлест	35	15.88	85.00
GS-00110W-16W3A	GS-00110W-16W3A	2"	50 мм	Стыковой сварной шов сортамент 10	35	15.88	100.00
GS-00110W-16W3J	GS-00110W-16W3J	2"	50 мм	Стыковой сварной шов сортамент 40	35	15.88	100.00
GS-00110W-16S	-	2"	50 мм	Сварной шов внахлест	30	13.61	100.00
GS-00110W-24W3A	GS-00110W-24W3A	3"	80 мм	Стыковой сварной шов сортамент 10	65	29.48	310.00
GS-00110W-24W3J	GS-00110W-24W3J	3"	80 мм	Стыковой сварной шов сортамент 40	65	29.48	310.00
GS-00110W-32W3A	GS-00110W-32W3A	4"	100 мм	Стыковой сварной шов сортамент 10	80	40.82	700.00
GS-00110W-32W3J	GS-00110W-32W3J	4"	100 мм	Стыковой сварной шов сортамент 40	80	40.82	700.00
GS-00110W-48WA	GS-00110W-48W3A	6"	150 мм	Стыковой сварной шов сортамент 10	120/150*	54.43/68.04*	850.00
GS-00110W-48WJ	GS-00110W-48W3J	6"	150 мм	Стыковой сварной шов сортамент 40	120/150*	54.43/68.04*	850.00

Класс 150# ANSI (275 фунтов на кв. дюйм, маном. давление при температуре холодной обработки) Класс 300# ANSI (720 фунтов на кв. дюйм, маном. давление при температуре холодной обработки)

* Вторая цифра указывает задвижку для номера детали по каталогу 300#.

Рабочая среда: 300#-720 фунтов на кв. дюйм Давление гидравлического опробования, давление при температуре холодной обработки • Рабочая среда: 150#-275 фунтов на кв. дюйм Давление гидравлического опробования, давление при температуре холодной обработки • Температурный диапазон +150°F - 325°F

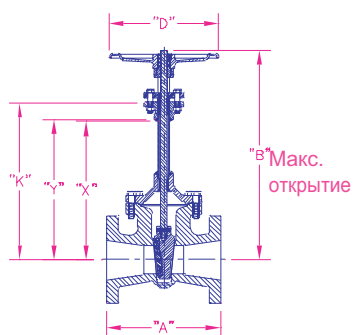
Задвижка для криогенного использования из нержавеющей стали Серия Goddard 110



Торцы - сварной шов внахлест

Размер	"A" 150#	"A" 300#	"B"	"D"	"E"	"F"	"K"	"X"	"Y"
1/2"	3 3/4"	3 3/4"	17 3/4"	4 1/2"	.855	3/8"	12 3/4"	11 1/16"	11 3/8"
3/4"	3 3/4"	3 3/4"	17 3/4"	4 1/2"	1.065	1/2"	12 3/4"	11 1/16"	11 3/8"
1"	3 1/2"	4"	17 3/4"	4 1/2"	1.330	1/2"	12 3/4"	11 1/16"	11 3/8"
1 1/2"	4 5/8"	5"	21 7/8"	7"	1.915	1/2"	14"	12 5/16"	12 5/8"
2"	8 1/2"	не применимо	21 7/8"	7"	2.406	5/8"	14"	12 5/16"	12 5/8"

• Имеются в наличии специальные размеры В, К, X и Y

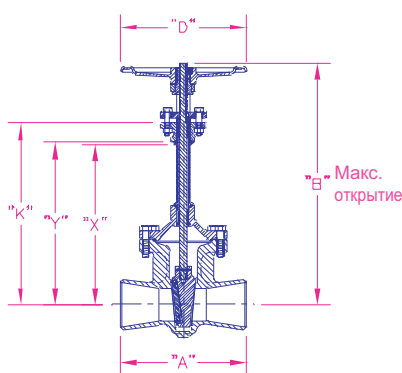


Торцы - фланец с выступающей рабочей поверхностью *

Размер	"A" 150#	"A" 300#	"B"	"D"	"K"	"X"	"Y"
1"	4 1/8"	не применимо	17 3/4"	4 1/2"	12 3/4"	11 1/16"	11 3/8"
1 1/2"	4 5/8"	6 1/8"	21 1/8"	7"	14"	12 5/16"	12 5/8"
2"	7"	7 1/4"	21 1/8"	7"	14"	12 5/16"	12 5/8"
3"	8"	8 3/4"	31 1/2"	12"	20"	17 3/4"	18 1/16"
4"	9"	12"	33 3/4"	12"	21 1/2"	19 1/4"	19 9/16"
6"	10 1/2"	15 5/8"	41 1/2"	16"	26"	23 9/16"	23 3/8"

*Присоединяемые размеры (A) приводятся по стандарту Goddard, а не по стандарту ANSI.

• Имеются в наличии специальные размеры В, К, X и Y



Торцы - стыковой сварной шов

Размер	"A" 150#	"A" 300#	"B"	"D"	"K"	"X"	"Y"
1/2"	4 1/4"	не применимо	17 3/4"	4 1/2"	12 3/4"	11 1/16"	11 3/8"
3/4"	4 5/8"	не применимо	17 3/4"	4 1/2"	12 3/4"	11 1/16"	11 3/8"
1"	5"	не применимо	17 3/4"	4 1/2"	12 3/4"	11 1/16"	11 3/8"
1 1/2"	6"	6"	21 1/8"	7"	14"	12 5/16"	12 5/8"
2"	8 1/2"	8 1/2"	21 1/8"	7"	14"	12 5/16"	12 5/8"
3"	11 1/8"	11 1/8"	31 1/2"	12"	20"	17 3/4"	18 1/16"
4"	12"	12"	33 3/4"	12"	21 1/2"	19 1/4"	19 9/16"
6"	15 1/8"	15 5/8"	41 1/2"	16"	26"	23 9/16"	23 3/8"

• Имеются в наличии специальные размеры В, К, X и Y

• Если не указано иное, поставляются сварные торцы сортамента 10

Шаровой вентиль для криогенного использования из нержавеющей стали Серия Goddard 210

Характеристики

- **Верхний разъем:** Данная задвижка может быть постоянно установлена на линии и обслуживаться сверху
- **Мягкое седло:** Седло из PCTFE обеспечивает газонепроницаемое уплотнение и является сменным
- **Исполнение:** Корпус и крышка из нержавеющей стали
- **Размеры:** ½" - 4" (15 мм - 150 мм)
- **Торцы:** фланец RF, стыковой сварной шов, сварной шов внахлест, резьбовое соединение (охватывающая NPT)
- **Рабочая среда:** Сжиженные и испаренные атмосферные газы, сжиженный природный газ
- **Температурный диапазон:** -325°F - 150°F (-196°C +65°C)
- **Диапазон давлений:** (давление при температуре холодной обработки, давление гидравлического опробования)
Задвижка класса 150 - 275 фунтов на кв. дюйм, маном. (19 бар)
Задвижка класса 300 - 720 фунтов на кв. дюйм, маном. (50 бар)
½" - 4" Класс 150
Утверждена по PED, утверждена для США и Канады
½" - 4" Класс 300
Утверждена по PED, утверждена для США и Канады



Серия Goddard 210

Наша литая в огнеупорную смесь нержавеющей сталь предназначена ведущими компаниями в сфере промышленного газа для резервуаров-хранилищ и сортировочного оборудования.
Могут поставляться специальные удлинения крышек для применения в холодильных камерах. Могут поставляться вентили для использования с водородом.

Информация для заказа

Корпус из нержавеющей стали • Торцы - фланец RF

150# Номер детали по каталогу	300# Номер детали по каталогу	Размер задвижки		Торцы	Вес 150#		Вес 300#		Приблизительный коэффициент пропускной способности
		Дюймы	мм		Фунты	кг	Фунты	кг	
GS-00210W-8F	GS-00210W-8F3	1"	25 мм	Фланец	15	6.80	20	9.07	11.50
GS-00210W-16F	GS-00210W-16F3	2"	50 мм		35	15.88	40	18.14	40.00
GS-00210W-24F	GS-00210W-24F3	3"	80 мм		65	29.48	70	31.75	60.00
GS-00210W-32F	GS-00210W-32F3	4"	100 мм		90	40.82	95	43.09	175.00

Класс ANSI 150# (275 фунтов на кв. дюйм, маном. давление при температуре холодной обработки)

Класс ANSI 300# (720 фунтов на кв. дюйм, маном. давление при температуре холодной обработки)

Корпус из нержавеющей стали • Стыковой сварной шов, сварной шов внахлест, резьбовые торцы

150# Номер детали по каталогу	300# Номер детали по каталогу	Размер задвижки		Торцы	Вес		Приблизительный коэффициент пропускной способности
		Дюймы	мм		Фунты	кг	
GS-00210W-4S3	GS-00210W-4S3	½"	15 мм	Сварной шов внахлест	15	6.80	3.90
GS-00210W-4T3	GS-00210W-4T3	½"	15 мм	Резьбовое соединение	15	6.80	3.90
GS-00210W-6S3	GS-00210W-6S3	¾"	20 мм	Сварной шов внахлест	15	6.80	7.10
GS-00210W-6T3	GS-00210W-6T3	¾"	20 мм	Резьбовое соединение	15	6.80	7.10
GS-00210W-8S3	GS-00210W-8S3	1"	25 мм	Сварной шов внахлест	15	6.80	11.50
GS-00210W-8T3	GS-00210W-8T3	1"	25 мм	Резьбовое соединение	15	6.80	11.50
GS-00210W-12S3	GS-00210W-12S3	1½"	40 мм	Сварной шов внахлест	25	11.34	29.00
GS-00210W-16W3A	GS-00210W-16W3A	2"	50 мм	Стыковой сварной шов сортамент 10	35	15.88	40.00
GS-00210W-16W3J	GS-00210W-16W3J	2"	50 мм	Стыковой сварной шов сортамент 40	35	15.88	40.00
GS-00210W-24W3A	GS-00210W-24W3A	3"	80 мм	Стыковой сварной шов сортамент 10	55	24.95	60.00
GS-00210W-24W3J	GS-00210W-24W3J	3"	80 мм	Стыковой сварной шов сортамент 40	55	24.95	60.00
GS-00210W-32W3A	GS-00210W-32W3A	4"	100 мм	Стыковой сварной шов сортамент 10	80	36.29	175.00
GS-00210W-32W3J	GS-00210W-32W3J	4"	100 мм	Стыковой сварной шов сортамент 40	80	36.29	175.00

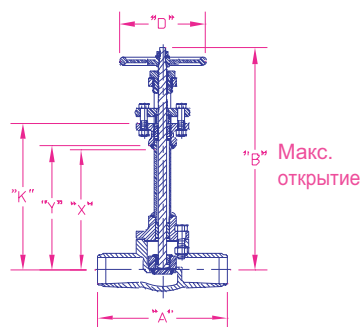
150# ANSI Класс (275 фунтов на кв. дюйм, маном. давление при температуре холодной обработки)

300# ANSI Класс (720 фунтов на кв. дюйм, маном. давление при температуре холодной обработки)

* Вторая цифра обозначает вентиль для номера детали по каталогу 300#.

Рабочая среда: 300#-720 футов на кв. дюйм давление гидравлического опробования при температуре холодной обработки • Рабочая среда: 150#-275 футов на кв. дюйм давление гидравлического опробования при температуре холодной обработки • Температурный диапазон от +150°F до -325°F

Шаровой вентиль для криогенного использования из нержавеющей стали Серия Goddard 210



Стыковые приварные торцы

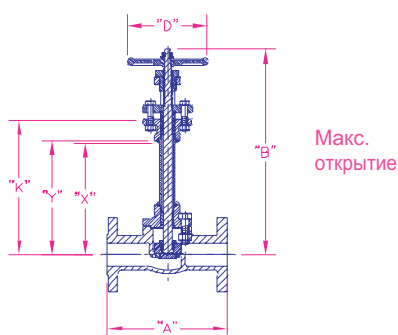
Размер	"А"	"В"	"D"	"К"	"Х"	"Y"
2"	10½"	22¼"	7"	15"	12¾"	13 1/16"
3"	Δ12"	30½"	10"	21½"	19 1/16"	19 3/8"
4"	Θ13½"	36¾"	12"	24¼"	21 11/16"	22"
6"	17½"	43¾"	18"	33 3/16"	28 13/16"	29 3/16"

Δ Для сортамента 40 A=12½"

Θ Для сортамента 40 A=14"

* Если не указано иное, поставляются приварные торцы сортамента 10

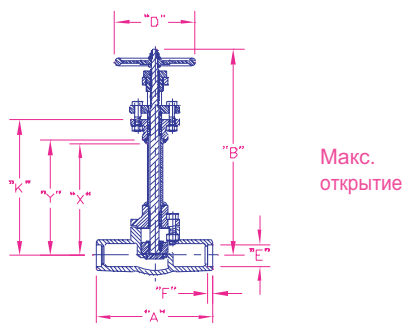
• Имеются в наличии специальные размеры В, К, Х и Y.



Фланцевые торцы с выступающей рабочей поверхностью*

Размер	"А" 150#	"А" 300#	"В"	"D"	"К"	"Х"	"Y"
1"	6½"	8"	18 1/8"	5"	12¾"	11 1/16"	11 3/8"
2"	8"	10½"	22¼"	7"	15"	12¾"	13 1/16"
3"	9½"	12½"	30½"	10"	21½"	19 1/16"	19 3/8"
4"	11½"	14"	36¾"	12"	24¼"	21 11/16"	22"

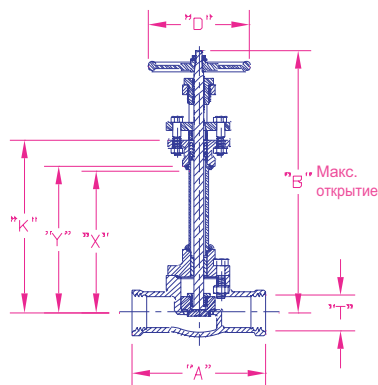
• Имеются в наличии специальные размеры В, К, Х и Y.



Торцы, приваренные внахлест

Размер	"А"	"В"	"D"	"Е"	"F"	"К"	"Х"	"Y"
½"	5"	18 1/8"	5"	.855	3/8"	12¾"	11 1/16"	11 3/8"
¾"	5"	18 1/8"	5"	1.065	½"	12¾"	11 1/16"	11 3/8"
1"	5"	18 1/8"	5"	1.330	½"	12¾"	11 1/16"	11 3/8"
1½"	10¼"	22¼"	7"	1.915	½"	15"	12¾"	13 1/16"

• Имеются в наличии специальные размеры В, К, Х и Y.



Резьбовые торцы

Размер	"Т" - NPT	"А"	"В"	"D"	"К"	"Х"	"Y"
½"	½"-14	5"	18 1/8"	5"	12¾"	11 1/16"	11 3/8"
¾"	¾"-14	5"	18 1/8"	5"	12¾"	11 1/16"	11 3/8"
1"	1"-11½"	5¾"	18 1/8"	5"	12¾"	11 1/16"	11 3/8"

• Имеются в наличии специальные размеры В, К, Х и Y.

Шаровой вентиль для криогенного использования из нержавеющей стали Серия Goddard 231

Характеристики

- **Верхний разъем:** Криогенный шаровой вентиль с мягким седлом из прочной нержавеющей стали*. Данная задвижка может быть постоянно установлена на линии и обслуживаться сверху
- **С мягким седлом:** Седло из PCTFE обеспечивает газонепроницаемое уплотнение и является сменным
- **Исполнение:** Цельная литая в огнеупорную смесь крышка исключает необходимость сварного соединения в верхней части
- **Сальник штока:** Собственная система Goddard, использующая гибкий графит GRAFOIL®
- **Размеры:** от ¼" до 1½" (от 6 мм до 40 мм)
- **Торцы:** Сварной шов внахлест, стыковой сварной шов
- **Рабочая среда:** Только сжиженный и газообразный водород (см. серию 232 для применения не с водородом)
- **Температурный диапазон:** от -425°F до 150°F (от -254°C до +65°C)
- **Диапазон давлений:** (давление при температуре холодной обработки, давление гидравлического опробования)
300 фунтов на кв. дюйм, маном. (20 бар)
400 фунтов на кв. дюйм, маном. (27 бар)

*Нержавеющая сталь ASTM A351-CF3M (316L)

Утвержден по PED, утвержден для США и Канады
Разработан в соответствии с ASME B16.34

Прочное исполнение и легкий доступ являются конструктивными характеристиками, которые обеспечивают минимальные расходы на установку и техническое обслуживание, сохраняя великолепную производительность и безопасность оператора. Данный вентиль заменяет более дорогие сальниково-седельные вентили во многих применениях. Собственная система сальника штока Goddard GRAFOIL® обеспечивает отличную производительность, когда вентиль работает в среде жидкого водорода.



Серия Goddard 231

Информация для заказа

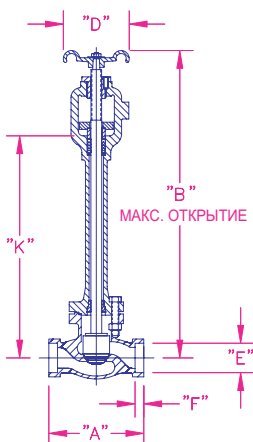
Корпус из нержавеющей стали • 400 фунтов на кв. дюйм, маном. Торцы, приваренные внахлест

Номер детали по каталогу	Размер задвижки Дюймы	Размер задвижки мм	Торцы	Вес фунты	Вес кг	Приблизительный коэффициент пропускной способности
S-000231-2S4	¼"	6 мм	Сварной шов внахлест	6 фунтов	2.72 кг	1.30
S-000231-4S4	½"	15 мм	Сварной шов внахлест	6 фунтов	2.72 кг	3.90
S-000231-6S4	¾"	20 мм	Сварной шов внахлест	10 фунтов	4.54 кг	7.10
S-000231-8S4	1"	25 мм	Сварной шов внахлест	10 фунтов	4.54 кг	10.50
S-000231-12S4	1½"	40 мм	Сварной шов внахлест	15 фунтов	6.80 кг	25.00

Корпус из нержавеющей стали • 300 фунтов на кв. дюйм, маном. Стыковые приварные торцы

Номер детали по каталогу	Размер задвижки Дюймы	Размер задвижки мм	Торцы	Вес фунты	Вес кг	Приблизительный коэффициент пропускной способности
S-000231-4WA	½"	15 мм	Стыковой сварной шов	6 фунтов	2.72 кг	3.90
S-000231-8WA	1"	25 мм	Стыковой сварной шов	10 фунтов	4.54 кг	10.50
S-000231-12WA	1½"	40 мм	Стыковой сварной шов	15 фунтов	6.80 кг	25.00

Шаровой вентиль для криогенного использования из нержавеющей стали Серия Goddard 231



Диапазон давлений 400 фунтов на кв. дюйм, маном.

Температурный диапазон от +150° F до - 425° F

Данный вентиль не утвержден для работы с газообразным и/или жидким кислородом.

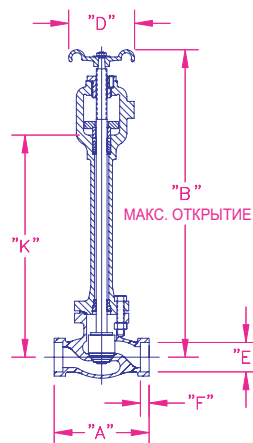
Для использования с кислородом применяется криогенный шаровой вентиль Goddard серии 232H

Размерные данные

Все размерные данные приводятся в дюймах.

Торцы, Приваренные Внахлест

Размер	"А"	"В"	"D"	"E"	"F"	"K"
1/4"	4 1/4"	14 ⁹ / ₁₆ "	2 3/8"	0.560	0.375	10 ³ / ₁₆ "
1/2"	4 1/4"	14 ⁹ / ₁₆ "	2 3/8"	0.860	0.375	10 ³ / ₁₆ "
3/4"	5 3/8"	17"	3"	1.070	0.500	11 1/2"
1"	5 3/8"	17"	3"	1.335	0.500	11 1/2"
1 1/2"	6 1/2"	18 ¹⁴ / ₁₆ "	4"	1.920	0.500	12 ¹⁵ / ₁₆ "



Диапазон давлений 300 фунтов на кв. дюйм, маном.

Температурный диапазон от +150° F до - 425° F

Данный вентиль не утвержден для работы с газообразным и/или жидким кислородом.

Для использования с кислородом применяется криогенный шаровой вентиль Goddard серии 232H.

Размерные данные

Все размерные данные приводятся в дюймах.

Стыковые Приварные Торцы

Размер	"А"	"В"	"D"	"K"
1/2"	4 1/4"	14 9/16"	2 3/8"	10 3/16"
1"	5"	17"	3"	11 1/2"
1 1/2"	6 1/2"	18 7/8"	4"	12 ⁵ / ₁₆ "

Шаровой вентиль для криогенного использования из нержавеющей стали Серия Goddard 232

Характеристики

- **Верхний разъем:** криогенный шаровой вентиль с мягким седлом из прочной нержавеющей стали*. Данная задвижка может быть постоянно установлена на линии и обслуживаться сверху.
- **С мягким седлом:** Седло из PCTFE обеспечивает газонепроницаемое уплотнение и является сменным
- **Исполнение:** Цельная литая в огнеупорную смесь крышка исключает необходимость сварного соединения в верхней части.
- **Размеры:** от ½" до 1½" (от 15 мм до 40 мм)
- **Торцы:** Сварной шов внахлест и стыковой сварной шов
- **Рабочая среда:** Сжиженные и испаренные атмосферные газы, сжиженный природный газ
- **Температурный диапазон:** от -325°F до 150°F (от -198°C до +65°C)
- **Диапазон давлений:** (давление при температуре холодной обработки, давление гидравлического опробования)
300 фунтов на кв. дюйм, маном. (20 бар)
400 фунтов на кв. дюйм, маном. (27 бар)

*Нержавеющая сталь ASTM A351-CF3M (316L)

Утвержден по PED, утвержден для США и Канады
Разработан в соответствии с ASME B16.34

Прочное исполнение и легкий доступ являются конструктивными характеристиками, которые обеспечивают минимальные расходы на установку и техническое обслуживание, сохраняя великолепную производительность и безопасность оператора.



Серия Goddard 232

Информация для заказа

Корпус из нержавеющей стали, торцы, приваренные внахлест 400 фунтов на кв. дюйм, маном.

Номер детали по каталогу	Размер задвижки Дюймы	Размер задвижки мм	Торцы	Вес фунты	Вес кг	Приблизительный коэффициент пропускной способности
S-000232-4S4	½"	15 мм	Сварной шов внахлест	6 фунтов	2.72 кг	3.90
S-000232-8S4	1"	25 мм	Сварной шов внахлест	10 фунтов	4.54 кг	10.50

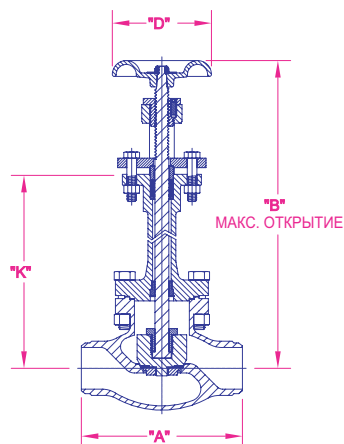
Криогенная крышка высокой степени очистки; втулка направляющей траверсы вентиля из никелированной коррозионностойкой морской латуни; корпус из нержавеющей стали
Стыковые приварные торцы 300 фунтов на кв. дюйм, маном.

Номер детали по каталогу	Размер задвижки Дюймы	Размер задвижки мм	Торцы	Вес фунты	Вес кг	Приблизительный коэффициент пропускной способности
S-232HCB-4WA	½"	15 мм	Стыковой сварной шов	6 фунтов	2.72 кг	3.90
S-232HCB-8WA	1"	25 мм	Стыковой сварной шов	10 фунтов	4.54 кг	10.50
S-232HCB-12WA	1½"	40 мм	Стыковой сварной шов	15 фунтов	6.80 кг	25.00

Криогенная крышка высокой степени очистки; втулка направляющей траверсы вентиля из никелированной коррозионностойкой морской латуни; корпус из нержавеющей стали
Торцы, приваренные внахлест 400 фунтов на кв. дюйм, маном.

Номер детали по каталогу	Размер задвижки Дюймы	Размер задвижки мм	Торцы	Вес фунты	Вес кг	Приблизительный коэффициент пропускной способности
S-232HCB-4S4	½"	15 мм	Сварной шов внахлест	6 фунтов	2.72 кг	3.90
S-232HCB-8S4	1"	25 мм	Сварной шов внахлест	10 фунтов	4.54 кг	10.50
S-232HCB-12S4	1½"	40 мм	Сварной шов внахлест	15 фунтов	6.80 кг	25.00

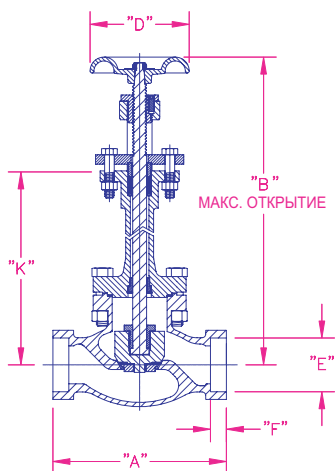
Шаровой вентиль для криогенного использования из нержавеющей стали Серия Goddard 232



Диапазон давлений 300 фунтов на кв. дюйм, маном. давление гидравлического опробования при температуре холодной обработки
Температурный диапазон от +150° F до -325° F
Размерные данные
Все параметры приводятся в дюймах

Стыковые Приварные Торцы

Размер	"A"	"B"	"D"	"K"
1/2"	4 1/4"	14 9/16"	2 3/8"	10 3/16"
1"	5"	17"	3"	11 1/2"
1 1/2"	6"	18 7/8"	4"	12 5/16"



Диапазон давлений 400 фунтов на кв. дюйм, маном. давление гидравлического опробования при температуре холодной обработки
Температурный диапазон от +150° F до -325° F
Размерные данные
Все параметры приводятся в дюймах

Торцы, Приваренные Внахлест

Размер	"A"	"B"	"D"	"E"	"F"	"K"
1/2"	4 1/4"	14 9/16"	2 3/8"	0.860	0.375	10 3/16"
1"	5 3/8"	17"	3"	1.335	0.500	11 1/2"
1 1/2"	6 1/2"	18 7/8"	4"	1.920	0.500	12 5/16"

Шаровой вентиль для криогенного использования из нержавеющей стали RegO - Goddard Серия SK

Применение

Шаровые вентили серии SK предназначены для обработки криогенных жидкостей, поступающих из трейлеров, наливных резервуаров и трубопроводных конфигураций. Наш проверенный временем подпружиненный сальник штока и великолепная конструкция седла предназначены для длительного срока службы и простого технического обслуживания.

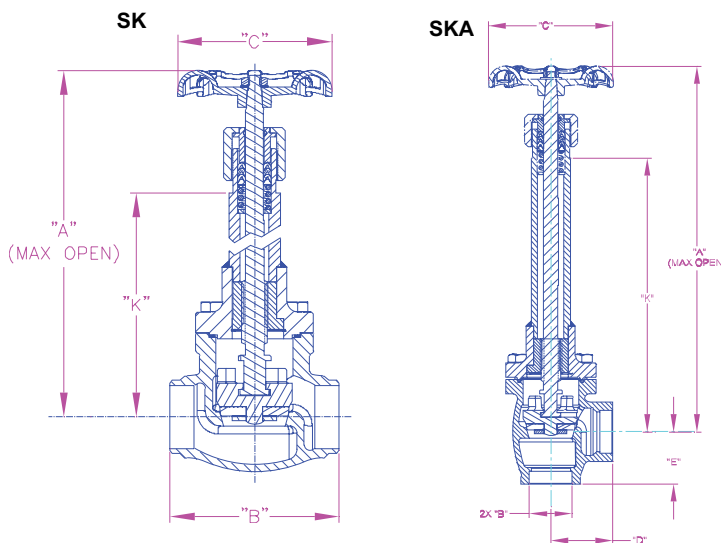
Характеристики

- **Великолепная пропускная способность:** Обеспечивает высокий коэффициент пропускной способности для быстрой и надежной загрузки и разгрузки трейлера и резервуара.
- **Верхний разъем:** криогенный шаровой вентиль с мягким седлом из прочной нержавеющей стали. Данная задвижка может быть постоянно установлена на линии и обслуживаться сверху.
- **С мягким седлом:** Седло из PCTFE обеспечивает газонепроницаемое уплотнение и является сменным.
- **Сальник штока:** Подпружиненный сальник RegO серии BK с V-образным кольцом обеспечивает увеличенный срок службы без постоянной регулировки сальника.
- **Размеры:** от 1/4" до 2" – от 8 мм до 50 мм
- **Торцы:** Сварной шов внахлест и стыковой сварной шов.
- **Рабочая среда:** Сжиженные и испаренные атмосферные газы, сжиженный природный газ
- **Температурный диапазон:** от -325°F до +150°F (от -198°C до +65°C)
- **Диапазон давлений:** (давление при температуре холодной обработки, давление гидравлического опробования) 725 фунтов на кв. дюйм, маном. (50 бар) Класс 300



Материалы

Корпус	Нержавеющая сталь
Крышка и трубка	Нержавеющая сталь
Диск седла	PCTFE
Фиксатор седла	Латунь
Пружина сальника/шайба	Нержавеющая сталь
Шток	Нержавеющая сталь
Сальник	PTFE
Маховичок	Ковкий чугун с хромированным покрытием
Прокладка крышки	PTFE
Соединительные детали (болты)	Нержавеющая сталь



Информация для заказа

Номер детали по каталогу	Размер	Соединение	"А"	"В"	"С"	"К"	Коэффициент пропускной способности
SK9402BW	1/4"	Стыковой сварной шов	14.40	2.68	3.00	10.65	-
SK9404BW	1/2"						
SK9406BW	3/4"			3.62	4.00	10.49	
SK9408BW	1"						
SK9412BW	1 1/2"			4.75	4.75	10.42	
SK9416BW	2"	5.75	5.25	11.11	53		
SKA9412SE	1 1/2"	Сварной шов внахлест	14.60		4.75	10.42	26.4

Шиберные вентили для криогенного использования из бронзы Серия Goddard 302, 306, 310 и 310X

Характеристики

- **Верхний разъем:** Этот вентиль с муфтовой крышкой может быть постоянно установлен на линии и обслуживаться сверху
- **Исполнение:**
Корпус и крышка из литой бронзы
Прочное исполнение для длительного срока службы
Прямочная конструкция для обеспечения высокого коэффициента пропускной способности
Разработана с уникальным KOLD-SEAL™
- **Размеры:** ½" - 3" (15 мм - 80 мм)
- **Торцы:** Резьбовое соединение (охватывающая NPT), паяная серебряная трубка (SBT), или с впаиваемыми трубными ниппелями из нержавеющей стали
- **Рабочая среда:** Сжиженные и испаренные атмосферные газы, сжиженный природный газ
- **Температурный диапазон:** -325°F - +150°F (-196°C +65°C)
- **Диапазон давлений:** (давление при температуре холодной обработки, давление гидравлического опробования)
310, 310x Серия 300 фунтов на кв. дюйм, маном.
302 Серия 400 фунтов на кв. дюйм, маном.
306 Серия 600 фунтов на кв. дюйм, маном.

Разработан в соответствии с MSS SP-80 и ASME B31.3
Размеры 1.5" - 3.0" утвержден PED согласно стандарту EN 10204, 3.1
- **С мягким седлом** Серия 310 и 310X: Цельный клин с PCTFE (Neoflon®) обеспечивает газонепроницаемое уплотнение и является сменным.
- **С металлическим седлом** Серия 302 и 306: Разъемный клин сделан из бронзы и также является сменным.

Конструкция шибера для применения с высокой скоростью потока.

Прямочная конструкция для обеспечения самого высокого коэффициента пропускной способности в отрасли.

302, 306 Неудлиненный штوك для выборочного применения при температуре холодной обработки газа

310, 310X Удлиненный штук идеально подходит для подачи криогенных жидкостей



Шиберные вентили из бронзы для криогенного использования Серии Goddard 302, 306, 310 и 310X

Информация для заказа

Серия 302

Шиберные вентили из бронзы

Корпус из бронзы, неудлиненная крышка, разъемный клин

Для выборочного функционирования при температуре холодной обработки газа

400 фунтов на кв. дюйм, маном. давление при температуре холодной обработки

Номер детали по каталогу	Размер NPT Дюймы	Размер NPT мм	Торцы	Вес Фунты	Вес кг	Приблизительный коэффициент пропускной способности
V-000302-4T4	½"	15	Резьбовое соединение	1.50	0.70	19.80
V-000302-20T4	2½"	65	Резьбовое соединение	17.50	8.00	372.00
V-000302-24T4	3"	80	Резьбовое соединение	26.00	11.80	588.00

Номер детали по каталогу	Размер SBT Дюймы*	Размер SBT мм*	Торцы	Вес Фунты	Вес кг	Приблизительный коэффициент пропускной способности
V-000302-4S4	½"	15	Пайка серебром	1.25	0.60	19.80
V-000302-6S4	¾"	20	Пайка серебром	2.25	1.00	36.00
V-000302-8S4	1"	25	Пайка серебром	3.00	1.40	60.80
V-000302-12S4	1½"	40	Пайка серебром	6.00	2.70	152.00
V-000302-16S4	2"	50	Пайка серебром	9.50	4.30	245.00
V-000302-20S4	2½"	65	Пайка серебром	14.50	6.60	372.00
V-000302-24S4	3"	80	Пайка серебром	22.00	10.00	588.00

*Номинальный размер

Серия 306

600 фунтов на кв. дюйм, маном. Корпус из бронзы, неудлиненная крышка, разъемный клин

Номер детали по каталогу	Размер NPT Дюймы	Размер NPT мм	Торцы	Вес Фунты	Вес кг	Приблизительный коэффициент пропускной способности
V-000306-6T6	¾"	20	Резьбовое соединение	2.25	1.00	36.00
V-000306-8T6	1"	25	Резьбовое соединение	3.00	1.40	60.80
V-000306-12T6	1½"	40	Резьбовое соединение	6.00	2.70	152.00
V-000306-16T6	2"	50	Резьбовое соединение	9.50	4.30	245.00

Серия 310

300 фунтов на кв. дюйм, маном. Корпус из бронзы, удлиненная крышка, цельный клин, мягкое седло

Номер детали по каталогу	Размер NPT Дюймы	Размер NPT мм	Торцы	Вес Фунты	Вес кг	Приблизительный коэффициент пропускной способности
V-000310-20T	2½"	65	Резьбовое соединение	14.50	6.60	372.00
V-000310-24T	3"	80	Резьбовое соединение	22.00	10.00	588.00

Номер детали по каталогу	Размер SBT Дюймы*	Размер SBT мм*	Торцы	Вес Фунты	Вес кг	Приблизительный коэффициент пропускной способности
V-000310-24S	3"	80	Пайка серебром	22.00	10.00	588.00

*Номинальный размер

Серия 310X

Короткая верхняя часть для работы с трейлером

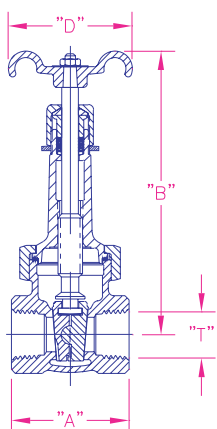
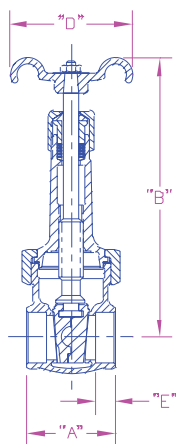
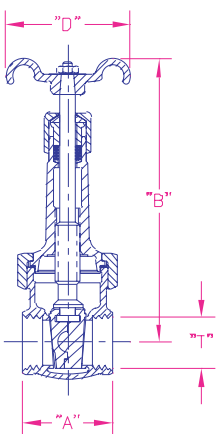
300 фунтов на кв. дюйм, маном. Корпус из бронзы, удлиненная крышка, цельный клин, мягкое седло

Номер детали по каталогу	Размер NPT Дюймы	Размер NPT мм	Торцы	Вес Фунты	Вес кг	Приблизительный коэффициент пропускной способности
V-000310X-20T	2½"	65	Резьбовое соединение	14.50	6.60	372.00
V-000310X-24T	3"	80	Резьбовое соединение	22.00	10.00	588.00

Номер детали по каталогу	Размер SBT Дюймы*	Размер SBT мм*	Торцы	Вес Фунты	Вес кг	Приблизительный коэффициент пропускной способности
V-000310X-24S	3"	80	Пайка серебром	22.00	10.00	588.00

*Номинальный размер

Шиберные вентили из бронзы для криогенного использования Серия Goddard 302, 306



Серия 302

Максимально допустимое рабочее давление: 400 фунтов на кв. дюйм, маном. давление гидравлического опробования. Температурный диапазон холодной обработки от +150° F до -325°F

Неудлиненный вентиль для выборочного применения при температуре холодной обработки газа

Размерные данные

Все параметры приводятся в дюймах

Резьбовой торец (NPT)

Размер	"A"	"B"	"D"	"T" NPT
1/2"	2.34"	5.81"	2.37"	1/2"
3/4"	2.50"	6.94"	2.75"	3/4"
1"	2.84"	8.43"	3.00"	1"
1 1/2"	3.43"	11.19"	4.00"	1 1/2"
2"	3.81"	13.19"	4.75"	2"
2 1/2"	4.68"	15.81"	5.25"	2 1/2"
3"	5.12"	18.25"	6.12"	3"

Паяный серебром торец

Размер	"A"	"B"	"D"	"T" NPT
1/2"	2.50"	5.81"	2.37"	.38"
3/4"	3"	6.94"	2.75"	.40"
1"	3.25"	8.43"	3"	.43"
1 1/2"	4"	11.19"	4"	.62"
2"	4.5"	13.19"	4.75"	.65"
2 1/2"	5.25"	15.81"	5.25"	.78"
3"	6"	18.25"	6.12"	.82"

Серия 306

Максимально допустимое рабочее давление: 600 фунтов на кв. дюйм, маном. давление гидравлического опробования - Температурный диапазон холодной обработки от +150° F до -325°F

Неудлиненный вентиль для выборочного применения при температуре холодной обработки газа

Размерные данные

Все параметры приводятся в дюймах

Размер	"A"	"B"	"D"	"T" NPT
3/4"	2.5"	6.93"	2 3/4"	3/4"
1"	2.84"	8.43"	3"	1"
1 1/2"	3.43"	11.18"	4"	1 1/2"
2"	3.81"	13.81"	4 3/4"	2"

Шиберные вентили из бронзы для криогенного использования Серия Goddard 310 и 310X

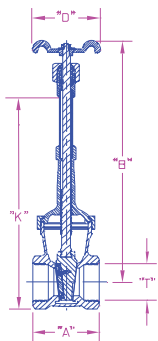
Серия 310

Максимально допустимое рабочее давление: 300 фунтов на кв. дюйм, маном. давление гидравлического опробования - Температурный диапазон холодной обработки от +150° F до -325°F

Удлиненный вентиль для выборочного применения при температуре холодной обработки газа

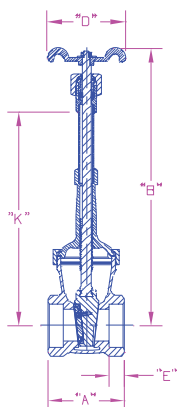
Размерные данные

Все параметры приводятся в дюймах



Резьбовой торец (NPT)

Размер	"А"	"В"	"D"	"К"
2½"	6"	25.38"	6.12"	16.30"
3"				



Паяный серебром торец

Размер	"А"	"В"	"D"	"Е"	"К"
2½"	6"	25.38"	6.12"	.03"	16.30"
3"					

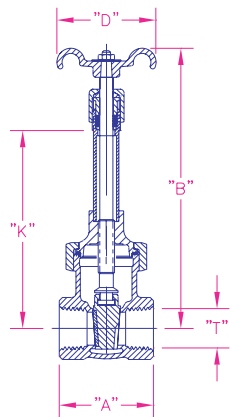
Серия 310X

Максимально допустимое рабочее давление: 300 фунтов на кв. дюйм, маном. давление гидравлического опробования. Температурный диапазон холодной обработки от +150° F до -325°F

Удлиненный вентиль для выборочного применения при температуре холодной обработки газа, идеально подходит для работы с трейлером

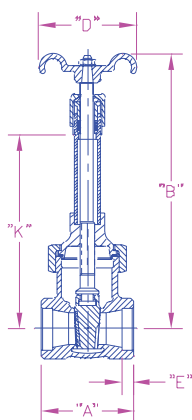
Размерные данные

Все параметры приводятся в дюймах



Резьбовой торец (NPT)

Размер	"А"	"В"	"D"	"К"
2½"	6"	20.38"	6.12"	11.5"
3"				



Паяный серебром торец

Размер	"А"	"В"	"D"	"Е"	"К"
2½"	6"	20.38"	6.12"	0.3"	11.5"
3"					

Задвижка для криогенного использования с удлиненной крышкой из бронзы Серия Goddard 322 и 326

Характеристики

- **Верхний разъем:** Этот вентиль с муфтовой крышкой может быть постоянно установлен на линии и обслуживаться сверху.
- **Исполнение:**
Корпус и внутренние части из литой бронзы
Прочное исполнение для длительного срока службы
Прямоточная конструкция для обеспечения высокого коэффициента пропускной способности
Разработана с уникальным KOLD-SEAL™
Стандартная конструкция с разъемным клином обеспечивает лучшее уплотнение и ресурс по числу срабатываний
- **Размеры:** ½" - 3" (15 мм - 80 мм)
- **Торцы:** Резьбовое соединение (охватывающая NPT), Паяная серебром трубка (SBT), Паяная серебром труба (SBP) или с впаянными трубными ниппелями из нержавеющей стали
- **Рабочая среда:** Сжиженные и испаренные атмосферные газы, сжиженный природный газ
- **Температурный диапазон:** -325°F - 150°F (-196°C + 65°C)
- **Диапазон давлений:** (давление при температуре холодной обработки, давление гидравлического опробования)
322 Серия 400 фунтов на кв. дюйм, маном.
326 Серия 600 фунтов на кв. дюйм, маном.

Разработан в соответствии с MSS SP-80 и ASME B31.3
Серия 1.5" до 3" утверждена PED согласно стандарту EN 10204, 3.1

Идеально подходит для подачи криогенных жидкостей и обработки в хранилищах.
Прямоточная конструкция для обеспечения самого высокого коэффициента пропускной способности в отрасли.

Также имеется в наличии с сальником GRAFOIL®



Задвижка для криогенного использования с удлиненной крышкой из бронзы Серия Goddard 322 и 326

Информация для заказа

Серия 322

Шибберные вентили из бронзы

400 фунтов на кв. дюйм, маном. давление при температуре холодной обработки

Номер детали по каталогу	Размер NPT Дюймы	Размер NPT мм	Торцы	Вес Фунты	Вес кг	Приблизительный коэффициент пропускной способности
V-000322-20T4	2½"	65 мм	Резьбовое соединение	19.00	8.64	372.00
V-000322-24T4	3"	80 мм	Резьбовое соединение	28.00	121.73	588.00

Номер детали по каталогу	Размер SBT Дюймы*	Размер SBT мм	Торцы	Вес Фунты	Вес кг	Приблизительный коэффициент пропускной способности
V-000322-4S4	½"	15 мм	Пайка серебром	1.75	0.80	19.80
V-000322-6S4	¾"	20 мм	Пайка серебром	2.25	1.02	36.00
V-000322-8S4	1"	25 мм	Пайка серебром	3.50	1.59	60.80
V-000322-12S4	1½"	40 мм	Пайка серебром	7.50	3.41	152.00
V-000322-16S4	2"	50 мм	Пайка серебром	11.25	5.11	245.00
V-000322-20S4	2½"	65 мм	Пайка серебром	17.00	7.73	372.00
V-000322-24S4	3"	80 мм	Пайка серебром	24.00	10.91	588.00

*Номинальный размер

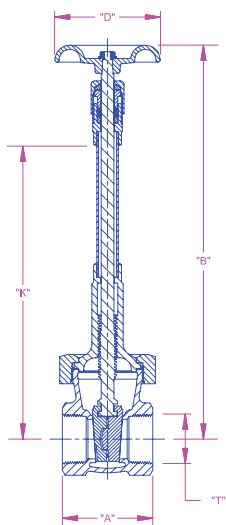
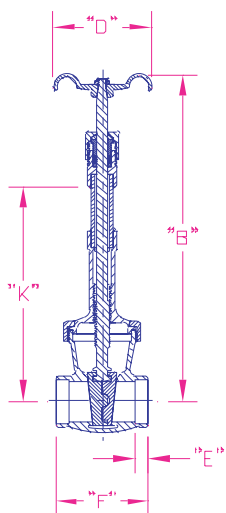
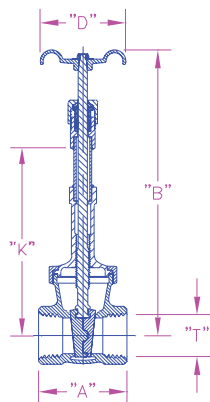
Серия 326

Шибберные вентили из бронзы

600 фунтов на кв. дюйм, маном. давление при температуре холодной обработки

Номер детали по каталогу	Размер NPT Дюймы	Размер NPT мм	Торцы	Вес Фунты	Вес кг	Приблизительный коэффициент пропускной способности
V-000326-4T6	½"	15 мм	Резьбовое соединение	1.75	0.80	19.80
V-000326-6T6	¾"	20 мм	Резьбовое соединение	2.25	1.02	36.00
V-000326-8T6	1"	25 мм	Резьбовое соединение	4.00	1.82	60.80
V-000326-12T6	1½"	40 мм	Резьбовое соединение	8.25	3.75	152.00
V-000326-16T6	2"	50 мм	Резьбовое соединение	12.50	5.68	245.00

Задвижка для криогенного использования с удлиненной крышкой из бронзы Серия Goddard 322 и 326



Серия 322

Максимально допустимое рабочее давление: 400 фунтов на кв. дюйм, маном.
давление гидравлического опробования, давление при температуре холодной
обработки

Температурный диапазон +150° F до -325°F

Размерные данные

Все параметры приводятся в дюймах

Резьбовой торец (NPT)

Размер	"A"	"B"	"D"	"K"
1/2"	2.34"	9.38"	2.37"	5.5"
3/4"	2.5"	10.56"	2.75"	6.12"
1"	2.84"	12.38"	3"	7.68"
1 1/2"	3.43"	17"	4"	10.87"
2"	3.81"	19.62"	4.75"	12.38"
2 1/2"	4.68"	22.5"	5.25"	14.5"
3"	5.12"	24.87"	6.12"	16.31"

Паяный серебром торец

Размер	"A"	"B"	"D"	"K"	"E"
1/2"	2.5"	9.38"	2.37"	5.5"	.38"
3/4"	3"	10.56"	2.75"	6.12"	.40"
1"	3.25"	12.38"	3"	7.68"	.43"
1 1/2"	4"	17"	4"	10.87"	.62"
2"	4.5"	19.62"	4.75"	12.38"	.65"
2 1/2"	5.25"	22.5"	5.25"	14.5"	.78"
3"	6"	24.87"	6.12"	16.31"	.82"

Серия 326

Максимально допустимое рабочее давление: 600 фунтов на кв. дюйм, маном.
давление гидравлического опробования, давление при температуре холодной
обработки

Температурный диапазон +150° F до -325°F

Размерные данные

Все параметры приводятся в дюймах

Резьбовой торец (NPT)

Размер	"A"	"B"	"D"	"K"
1/2"	2.34"	9.37"	2 1/4"	5.5"
3/4"	2.5"	10.56"	2 3/4"	6.12"
1"	2.34"	12.37"	3"	7.6"
1 1/2"	3.43"	17"	4"	10.87"
2"	3.81"	19.62"	4 3/4"	12.37"

Шаровой вентиль из бронзы для криогенного использования Серия Goddard 202X, включая 206LL, 206GF, 206ULL, 206BLL

Характеристики

- **Верхний разъем:** Этот вентиль с муфтовой крышкой может быть постоянно установлен на линии и обслуживаться сверху
- **Исполнение:** корпус и крышка из литой бронзы
Прочное исполнение для длительного срока службы
- **Разработан с уникальным KOLD-SEAL™** и высоким коэффициентом пропускной способности. Стандартная конструкция седла из PTFE обеспечивает газонепроницаемое уплотнение и большой ресурс по числу срабатываний
- **Размеры:** ¼" до 2" (8 мм до 50 мм)
- **Торцы:** Резьбовое соединение (охватывающая NPT), паяная серебром трубка (SBT) или с впаяными трубными ниппелями из нержавеющей стали.
- **Рабочая среда:** Сжиженные и испаренные атмосферные газы, сжиженный природный газ
- **Температурный диапазон:** -325°F до 150°F (-196°C до +65°C)
- **Диапазон давлений:** (давление при температуре холодной обработки, давление гидравлического опробования)
Серия 202 классифицирована для 400 фунтов на кв. дюйм, маном.
Серия 206 классифицирована для 600 фунтов на кв. дюйм, маном.
Размеры 1.5" до 2.0" утверждены PED по согласно стандарту EN10204, 3.1
- **Kold-Seal™** Технология обеспечивает плотное уплотнение, предотвращающее потери криогенного газа. Неудлиненный штوك для выборочного применения при температуре холодной обработки газа.



Информация для заказа

202X

Шаровые вентили из бронзы

Неудлиненный шток - коническое седло

400 фунтов на кв. дюйм, маном. давление при температуре холодной обработки

Для выборочного применения при температуре холодной обработки газа

Резьбовой торец

Номер детали по каталогу	Размер NPT задвижки Дюймы	Размер задвижки мм	Торцы	Вес Фунты	Вес кг	Приблизительный коэффициент пропускной способности
V-00202X-12T4	1½"	40 мм	Резьбовое соединение	6.50 фунтов	3.00 кг	29.00
V-00202X-16T4	2"	50 мм	Резьбовое соединение	10.50 фунтов	4.80 кг	50.00

Паяные серебром торцы

Номер детали по каталогу	Размер SBT задвижки Дюймы *	Размер задвижки мм *	Торцы	Вес Фунты	Вес кг	Приблизительный коэффициент пропускной способности
V-00202X-4S4	½"	15 мм	Пайка серебром	1.50 фунта	0.7 кг	3.90
V-00202X-8S4	1"	25 мм	Пайка серебром	3.25 фунта	1.50 кг	11.50
V-00202X-12S4	1½"	40 мм	Пайка серебром	6.50 фунтов	3.00 кг	29.00
V-00202X-16S4	2"	50 мм	Пайка серебром	10.50 фунтов	4.80 кг	50.00

* Номинальный размер

Шаровой вентиль из бронзы для криогенного использования Серия Goddard 202X, включая 206LL, 206GF, 206ULL, 206BLL

206GF

Шаровые вентили из бронзы

Неудлиненный шток - седло из PFA для использования при высоких температурах, низкая проницаемость сальника и прокладки GRAFOIL®.

600 фунтов на кв. дюйм, маном. давление при температуре холодной обработки, для выборочного применения при температуре холодной обработки газа, рабочий диапазон высоких температур +350°F

Резьбовые торцы

Номер детали по каталогу	Размер NPT задвижки Дюймы	Размер задвижки мм	Торцы	Вес Фунты	Вес кг	Приблизительный коэффициент пропускной способности
VB-0206GF-2T6	1/4"	8 мм	Резьбовое соединение	1.25 фунтов	0.6 кг	1.30
VB-0206GF-4T6	1/2"	15 мм	Резьбовое соединение	1.50 фунтов	0.70 кг	3.90
VB-0206GF-6T6	3/4"	20 мм	Резьбовое соединение	2.50 фунтов	1.10 кг	7.10
VB-0206GF-8T6	1"	25 мм	Резьбовое соединение	3.50 фунтов	1.60 кг	11.50
VB-0206GF-12T6	1 1/2"	40 мм	Резьбовое соединение	7.00 фунтов	3.20 кг	29.00
VB-0206GF-16T6	2"	50 мм	Резьбовое соединение	11.75 фунтов	5.30 кг	50.00

206LL

Шаровые вентили из бронзы, неудлиненный шток, динамически нагружаемый сальник, 600 фунтов на кв. дюйм, маном. давление при температуре холодной обработки

Для выборочного применения при температуре холодной обработки газа

Резьбовые торцы

Номер детали по каталогу	Размер NPT задвижки Дюймы	Размер задвижки мм	Торцы	Вес Фунты	Вес кг	Приблизительный коэффициент пропускной способности
B-0206LL-2T6	1/4"	8 мм	1/4" NPT	1.25 фунтов	0.6 кг	1.30
B-0206LL-3T6	3/8"	10 мм	3/8" NPT	1.25 фунтов	0.6 кг	2.40
B-0206LL-4T6	1/2"	15 мм	1/2" NPT	1.75 фунтов	0.8 кг	3.90
B-0206LL-6T6	3/4"	20 мм	3/4" NPT	2.5 фунтов	1.1 кг	7.10
B-0206LL-8T6	1"	25 мм	1" NPT	3.5 фунтов	1.6 кг	11.50

Паяные серебром торцы

Номер детали по каталогу	Размер SBT задвижки Дюймы *	Размер задвижки мм	Торцы	Вес Фунты	Вес кг	Приблизительный коэффициент пропускной способности
B-0206LL-4S6	1/2"	10 мм	Пайка серебром	1.25 фунтов	0.6 кг	3.90
B-0206LL-6S6	3/4"	15 мм	Пайка серебром	1.75 фунтов	0.8 кг	7.10
B-0206LL-8S6	1"	20 мм	Пайка серебром	2.5 фунтов	1.1 кг	11.50

* Номинальный размер

206ULL

Шаровые вентили из бронзы, неудлиненный шток, динамически нагружаемый сальник - муфтовая крышка,

600 фунтов на кв. дюйм, маном. давление при температуре холодной обработки для выборочного применения при температуре холодной обработки газа

Паяные серебром торцы

Номер детали по каталогу	Размер SBT задвижки Дюймы	Размер задвижки мм	Торцы	Вес Фунты	Вес кг	Приблизительный коэффициент пропускной способности
B-206ULL-12S6	1 1/2"	40 мм	Пайка серебром	7 фунтов	3.2 кг	29.00
B-206ULL-16S6	2"	50 мм	Пайка серебром	11.75 фунтов	5.3 кг	50.00

206BLL

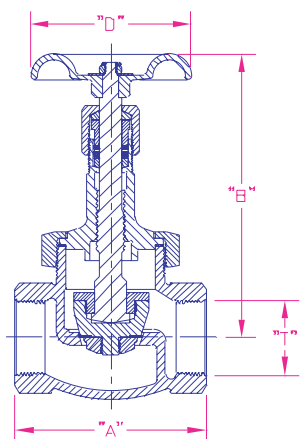
Шаровые вентили из бронзы, неудлиненный шток, динамически нагружаемый сальник - сболченная крышка,

600 фунтов на кв. дюйм, маном. давление при температуре холодной обработки для выборочного применения при температуре холодной обработки газа

Паяные серебром торцы

Номер детали по каталогу	Размер SBT задвижки Дюймы	Размер задвижки мм	Торцы	Вес Фунты	Вес кг	Приблизительный коэффициент пропускной способности
B-206BLL-12S6	1 1/2"	40 мм	Пайка серебром	7 фунтов	3.2 кг	29.00

Шаровой вентиль из бронзы для криогенного использования Серия Goddard 202X, включая 206LL, 206GF, 206ULL



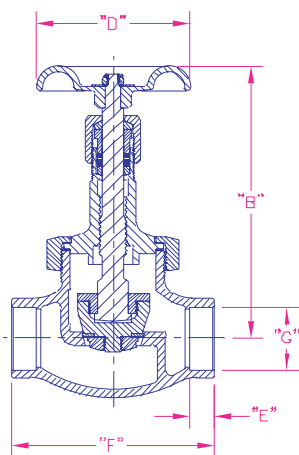
Серия 202 202X

Диапазон давлений 400 фунтов на кв. дюйм, маном.
Температурный диапазон от +150°F до -325°F
Неудлиненный вентиль для применения при температуре холодной обработки газа
Коническое седло

Размерные данные
Все размерные данные приводятся в дюймах.

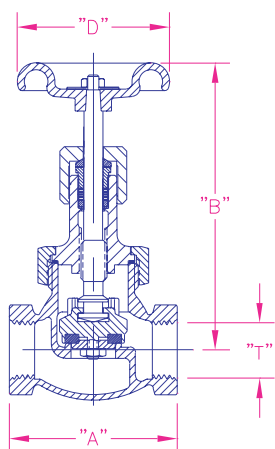
РЕЗЬБОВЫЕ ТОРЦЫ

Размер	"A"	"B"	"D"	"T" NPT
1½"	4¾"	8⅝"	4"	1½"
2"	5¾"	9½"	4¾"	2"



ПАЯНЫЕ СЕРЕБРЯМ ТОРЦЫ

Размер	"B"	"D"	"E"	"F"	"G"
½"	4⅝"	2"	.38	3¼"	.628/1.630
1"	4⅝"	2"	.44	4¼"	1.129/1.131
1½"	5"	2⅜"	.62	5¼"	1.629/1.632
2"	5¾"	2¾"	.66	6½"	2.129/2.132



206GF

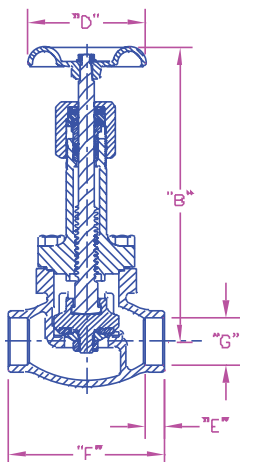
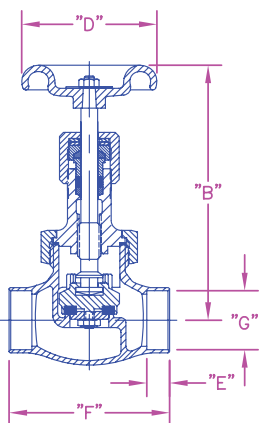
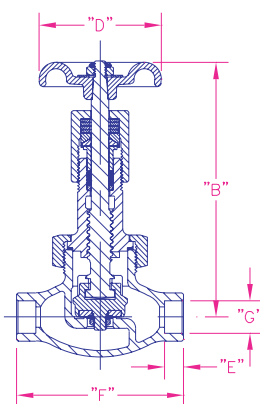
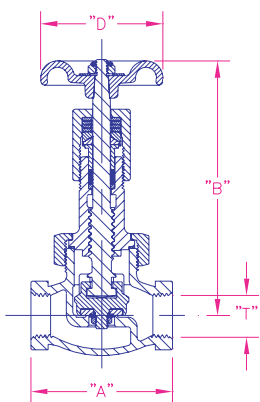
Диапазон давлений 600 фунтов на кв. дюйм, маном.
Температурный диапазон от +350°F до -325°F
Неудлиненный шток - сальник GRAFOIL®, прокладка и седло из PFA
Размерные данные

Все размерные данные приводятся в дюймах.

РЕЗЬБОВЫЕ ТОРЦЫ

Размер	"A"	"B"	"D"	"T" NPT
¼"	2⅝"	4⅝"	2"	¼"
½"	2⅝"	5"	2⅜"	½"
¾"	3⅜"	5¾"	2¾"	¾"
1"	3¾"	6¾"	3"	1"
1½"	4¾"	8⅝"	4"	1½"
2"	5¾"	9½"	4¾"	2"

Шаровой вентиль из бронзы для криогенного использования Серия Goddard 202X, включая 206LL, 206GF, 206ULL



206LL

Диапазон давлений 600 фунтов на кв. дюйм, маном.
Температурный диапазон от +150° F до -325° F
Сальник под динамической нагрузкой

Размерные данные
Все параметры приводятся в дюймах

РЕЗЬБОВЫЕ ТОРЦЫ

Размер	"A"	"B"	"D"	"T" NPT
1/4"	2 ⁵ / ₈ "	5"	2 ³ / ₈ "	1/4"
3/8"	2 ⁵ / ₈ "	5"	2 ³ / ₈ "	3/8"
1/2"	2 ⁵ / ₈ "	5"	2 ³ / ₈ "	1/2"
3/4"	3 ³ / ₁₆ "	5 ³ / ₄ "	2 ³ / ₄ "	3/4"
1"	3 ³ / ₄ "	5 ³ / ₄ "	3"	1"

ПАЯНЫЕ СЕРЕБРОМ ТОРЦЫ

Размер	"B"	"D"	"G"	"E"	"F"
1/4"	5"	2 ³ / ₈ "	.378/.380	.26	2 ³ / ₈ "
1/2"	5"	2 ³ / ₈ "	.628/.630	.38	3 ¹ / ₄ "
3/4"	5 ³ / ₄ "	2 ³ / ₄ "	.878/.880	.41	4 ¹ / ₄ "

206ULL

Диапазон давлений 600 фунтов на кв. дюйм, маном.
Температурный диапазон от +150° F до -325° F
Сальник под динамической нагрузкой - муфтовая крышка

Размерные данные
Все параметры приводятся в дюймах

РЕЗЬБОВЫЕ ТОРЦЫ

Размер	"A"	"B"	"D"	"T" NPT
1 1/2"	4 ³ / ₄ "	8 ⁵ / ₈ "	4"	1 1/2"
2"	5 ³ / ₄ "	11 ³ / ₄ "	4 ³ / ₄ "	2"

206BLL

Диапазон давлений 600 фунтов на кв. дюйм, маном.
Температурный диапазон от +150° F до -325° F
Сальник под динамической нагрузкой - сблоченная крышка

Размерные данные
Все параметры приводятся в дюймах

ПАЯНЫЕ СЕРЕБРОМ ТОРЦЫ

Размер	"B"	"D"	"G"	"E"	"F"
1 1/2"	8 ⁵ / ₈ "	4"	1.625/1.638	.63	5 ¹ / ₄ "

Шаровой вентиль из бронзы для криогенного использования Серия Goddard 222, включая 226LL, 226GF, 226ULL

Характеристики

- **Верхний разъем:** Этот вентиль с муфтовой крышкой может быть постоянно установлен на линии и обслуживаться сверху. Трубка из нержавеющей стали предотвращает искажения штока. Также имеется в наличии конфигурация со сболоченной крышкой.
- **Исполнение:** Корпус и крышка из литой бронзы. Прочное исполнение для длительного срока службы.
- **Разработана с уникальным KOLD-SEAL™** и высоким коэффициентом пропускной способности. Стандартная конструкция седла из PTFE обеспечивает газонепроницаемое уплотнение и большой ресурс по числу срабатываний.
- **Размеры:** ¼" до 3" (8 мм до 80 мм)
- **Торцы:** Резьбовое соединение (охватывающая NPT), паяная серебром трубка (SBT), паяная серебром труба, резьбовые трубные ниппели, паяные с подложкой.
- **Рабочая среда:** Сжиженные и испаренные атмосферные газы, сжиженный природный газ.
- **Температурный диапазон:** от -325°F до 150°F (от -196°C до +65°C)
- **Диапазон давлений:** (давление при температуре холодной обработки, давление гидравлического опробования) 400 и 600 фунтов на кв. дюйм, маном. Размеры от 1½" до 3" утверждены PED по согласно стандарту EN10204, 3.1
- **Kold-Seal™** Технология обеспечивает плотное уплотнение, предотвращающее потери криогенного газа.
- Удлиненный шток подходит для применения при температуре холодной обработки в температурном кожухе, на транспортных средствах, в трубопроводах и рабочей среде заказчика.
- Версия с динамическими нагрузками улучшает срок службы оборудования и сводит к минимуму затраты на обслуживание.
- Сменная верхняя часть означает низкие затраты на техническое обслуживание.



Информация для заказа

222X

Шаровые вентили из бронзы, удлиненный шток - коническое седло, 400 фунтов на кв. дюйм, маном. давление при температуре холодной обработки

Резьбовой торец

Номер детали по каталогу	Размер NPT Дюймы	Размер NPT мм	Торцы	Вес Фунты	Вес кг	Приблизительный коэффициент пропускной способности
В-00222X-2T4	¼"	8 мм	Резьбовое соединение	1.50 фунтов	0.70 кг	1.30
В-00222X-4T4	½"	15 мм	Резьбовое соединение	1.50 фунтов	0.70 кг	3.25
В-00222X-6T4	¾"	20 мм	Резьбовое соединение	3.00 фунтов	1.40 кг	6.25
В-00222X-8T4	1"	25 мм	Резьбовое соединение	4.00 фунтов	1.80 кг	10.00
В-00222X-12T4	1½"	40 мм	Резьбовое соединение	7.75 фунтов	3.50 кг	26.00
В-00222X-16T4	2"	50 мм	Резьбовое соединение	12.50 фунтов	5.70 кг	45.00
В-00222X-20T4	2½"	63.5 мм	Резьбовое соединение	61.00 фунтов	27.70 кг	50.00
В-00222X-24T4	3"	80 мм	Резьбовое соединение	61.00 фунтов	27.70 кг	100.00

Шаровой вентиль из бронзы для криогенного использования Серия Goddard 222, включая 226LL, 226GF, 226ULL

Паяный серебром торец

Номер детали по каталогу	Размер SBT Дюймы	Размер SBT мм	Торцы	Вес Фунты	Вес кг	Приблизительный коэффициент пропускной способности
B-00222X-4S4	1/2"	15 мм	Пайка серебром	2.00 фунта	0.90 кг	3.25
B-00222X-6S4	3/4"	20 мм	Пайка серебром	2.75 фунтов	1.30 кг	6.25
B-00222X-8S4	1"	25 мм	Пайка серебром	3.75 фунтов	1.70 кг	10.00
B-00222X-12S4	1 1/2"	40 мм	Пайка серебром	7.25 фунтов	3.30 кг	26.00
B-00222X-16S4	2"	50 мм	Пайка серебром	11.50 фунтов	5.20 кг	45.00
B-00222X-24S4	3"	80 мм	Пайка серебром	58.00 фунтов	26.40 кг	100.00

226LL

Шаровые вентили из бронзы, сальник под динамической нагрузкой, удлиненный шток, 600 фунтов на кв. дюйм, маном. давление при температуре холодной обработки

Резьбовой торец

Номер детали по каталогу	Размер NPT Дюймы	Размер NPT мм	Торцы	Вес Фунты	Вес кг	Приблизительный коэффициент пропускной способности
B-0226LL-2T6	1/4"	8 мм	Резьбовое соединение	1.50 фунта	0.70 кг	1.30
B-0226LL-3T6	3/8"	10 мм	Резьбовое соединение	1.50 фунта	0.70 кг	2.40
B-0226LL-4T6	1/2"	15 мм	Резьбовое соединение	1.50 фунта	0.70 кг	3.25
B-0226LL-6T6	3/4"	20 мм	Резьбовое соединение	3.00 фунта	1.40 кг	6.25
B-0226LL-8T6	1"	25 мм	Резьбовое соединение	4.00 фунта	1.80 кг	10.00

Паяный серебром торец

Номер детали по каталогу	Размер SBT Дюймы	Размер SBT мм	Торцы	Вес Фунты	Вес кг	Приблизительный коэффициент пропускной способности
B-0226LL-4S6	1/2"	15 мм	Пайка серебром	2.00 фунта	0.90 кг	3.25
B-0226LL-6S6	3/4"	20 мм	Пайка серебром	2.75 фунтов	1.30 кг	6.25
B-0226LL-8S6	1"	25 мм	Пайка серебром	3.75 фунтов	1.70 кг	10.00

226ULL

Шаровые вентили из бронзы, динамически нагружаемый сальник - муфтовая крышка, удлиненный шток, 600 фунтов на кв. дюйм, маном. давление при температуре холодной обработки

Резьбовой торец

Номер детали по каталогу	Размер NPT Дюймы	Размер NPT мм	Торцы	Вес Фунты	Вес кг	Приблизительный коэффициент пропускной способности
B-226ULL-12T6	1 1/2"	40 мм	Резьбовое соединение	7.75 фунтов	3.50 кг	26.00
B-226ULL-16T6	2"	50 мм	Резьбовое соединение	12.50 фунтов	5.70 кг	45.00

Паяный серебром торец

Номер детали по каталогу	Размер SBT Дюймы*	Размер SBT мм*	Торцы	Вес Фунты	Вес кг	Приблизительный коэффициент пропускной способности
B-226ULL-12S6	1 1/2"	40 мм	Пайка серебром	7.25 фунтов	3.30 кг	26.00
B-226ULL-16S6	2"	50 мм	Пайка серебром	11.50 фунтов	5.20 кг	45.00

*Номинальный размер

226XGF

Шаровые вентили из бронзы, удлиненный шток - сальник Grafoil® с коническим седлом, прокладка и седло из PFA 600 фунтов на кв. дюйм, маном. давление при температуре холодной обработки

Резьбовой торец

Номер детали по каталогу	Размер NPT Дюймы	Размер NPT мм	Торцы	Вес Фунты	Вес кг	Приблизительный коэффициент пропускной способности
VB-226XGF-4T6	1/2"	15 мм	Резьбовое соединение	1.50 фунта	0.70 кг	3.25
VB-226XGF-6T6	3/4"	20 мм	Резьбовое соединение	3.00 фунта	1.40 кг	6.25
VB-226XGF-8T6	1"	25 мм	Резьбовое соединение	4.00 фунта	1.80 кг	10.00
VB-226XGF-12T6	1 1/2"	40 мм	Резьбовое соединение	7.75 фунтов	3.5 кг	26.00

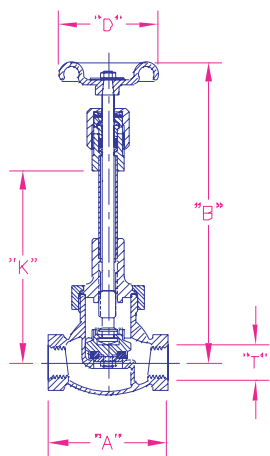
226BLL

Шаровые вентили из бронзы, динамически нагружаемый сальник - сболченная крышка, удлиненный шток, 600 фунтов на кв. дюйм, маном. давление при температуре холодной обработки

Резьбовой торец

Номер детали по каталогу	Размер NPT Дюймы	Размер NPT мм	Торцы	Вес Фунты	Вес кг	Приблизительный коэффициент пропускной способности
B-226BLL-12T6	1 1/2"	40 мм	Резьбовое соединение	7.75 фунтов	3.50 кг	26.00
B-226BLL-16T6	2"	50 мм	Резьбовое соединение	12.50 фунтов	5.70 кг	45.00

Шаровой вентиль из бронзы для криогенного использования Серия Goddard 222, включая 226LL, 226GF, 226ULL



226ULL

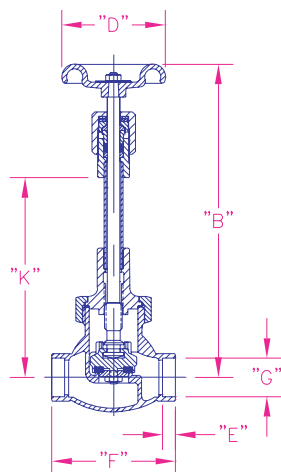
Диапазон давлений 600 фунтов на кв. дюйм, маном.
Температурный диапазон от +150°F до -325°F

Размерные данные

Все размерные данные приводятся в дюймах.

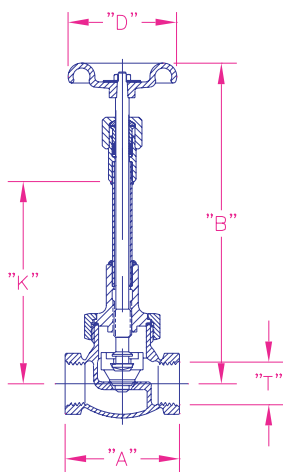
РЕЗЬБОВЫЕ ТОРЦЫ

Размер	"A"	"B"	"D"	"T" NPT	"K"
1½"	4¾"	14⅝"	4"	1½"	9⅛"
2"	5¾"	15⅞"	4¾"	2"	9⅛"



ПАЯНЫЙ СЕРЕБРОМ ТОРЕЦ

Размер	"B"	"D"	"E"	"F"	"G"	"K"
1½"	14⅝"	4"	⅝"	5¼"	1.63"	9⅛"
2"	15⅞"	4¾"	2⅜"	6½"	2.13"	9⅛"



226XGF

Диапазон давлений 600 фунтов на кв. дюйм, маном.
Температурный диапазон от +150°F до -325°F

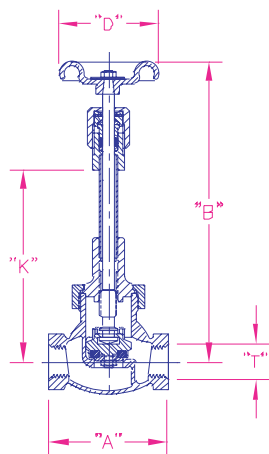
Размерные данные

Все размерные данные приводятся в дюймах.

РЕЗЬБОВЫЕ ТОРЦЫ

Размер	"A"	"B"	"D"	"T" NPT	"K"
½"	2⅝"	8¼"	2⅜"	½"	4⅞"
¾"	3 ⅜"	8⅝"	2¾"	¾"	4 13/16"
1"	3¾"	10½"	3"	1"	6½"

Шаровой вентиль из бронзы для криогенного использования Серия Goddard 222, включая 226LL, 226GF, 226ULL



226LL

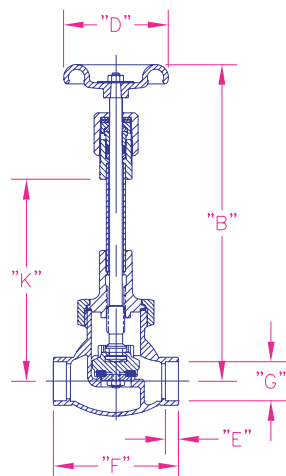
Диапазон давлений 600 фунтов на кв. дюйм, маном.
Температурный диапазон от +150° F до -325° F

Размерные данные
Все параметры приводятся в дюймах

РЕЗЬБОВЫЕ ТОРЦЫ

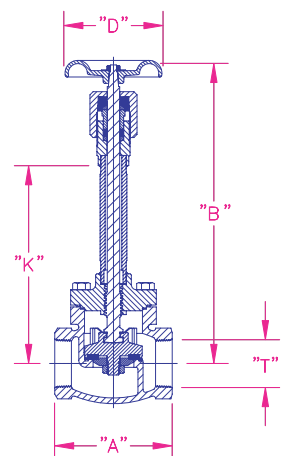
Размер	"A"	"B"	"D"	"T" NPT	"K"
1/4"	2 5/16"	7 7/16"	2"	1/4"	4 19/32"
3/8"	2 5/16"	7 7/16"	2"	3/8"	4 19/16"
1/2"	2 5/8"	8 1/4"	2 3/8"	1/2"	4 7/8"
3/4"	3 3/16"	8 5/8"	2 3/4"	3/4"	4 13/16"
1"	3 3/4"	10 1/2"	3"	1"	6 1/2"

*Сболченная крышка



ПАЯНЫЕ СЕРЕБРОМ ТОРЦЫ

Размер	"B"	"D"	"E"	"F"	"G"	"K"
1/2"	8 1/4"	2 3/8"	3/8"	3 1/4"	.63	4 7/8"
3/4"	8 5/8"	2 3/4"	13/32"	3 3/4"	.88	4 13/16"
1"	10 1/2"	3"	7/16"	4 1/4"	1.13	6 1/2"



РЕЗЬБОВЫЕ ТОРЦЫ - СБОЛЧЕННАЯ КРЫШКА

Размер	"A"	"B"	"D"	"T" NPT	"K"
1 1/2"	4 3/4"	14 5/8"	4"	1 1/2"	9 11/16"
2"	5 3/4"	14 15/16"	4 3/4"	2"	9 1/16"

Обратный затвор из нержавеющей стали для криогенного использования Серия Goddard 886

Характеристики

- **Верхний разъем:** Этот затвор со сболоченной крышкой может быть постоянно установлен на линии и обслуживаться сверху
- **Исполнение:** Разработан для предотвращения обратного потока в криогенных системах. Более высокая способность к пропусканию жидкости (коэффициент пропускной способности), чем у тарельчатого клапана или подъемного обратного клапана. Корпус колпачок и коромысло из нержавеющей стали 316L, отлитой в огнеупорную смесь
- **Размеры:** от ½" до 4" (от 15 мм до 100 мм)
- **Торцы:** Сварной шов внахлест и стыковой сварной шов, сортамент 10 и 40
- **Температурный диапазон:** от -325°F до 150°F (от -196°C до +66°C)
- **Диапазон давлений:** (давление при температуре холодной обработки, давление гидравлического опробования)
400 фунтов на кв. дюйм, маном. (27 бар) ½" - 2"
275 фунтов на кв. дюйм, маном. (19 бар) 150# ANSI класс 3" и 4"
720 фунтов на кв. дюйм, маном. (50 бар) 300# ANSI класс 3" и 4"
Утвержден по PED, утвержден для США и Канады
- **Примечание:** Запрещается использование в газовой среде с поршневыми компрессорами.
- Наша литая в огнеупорную смесь нержавеющей сталь предназначена ведущими компаниями в сфере промышленного газа для резервуаров-хранилищ и сортировочного оборудования.
- Идеально подходит для хранения и обработки сжиженных атмосферных газов и сжиженного природного газа.
- Большой ресурс по числу срабатываний и великолепная герметизация.
- Могут поставляться клапаны для работы с водородом (от -425°F до +350°F)



Информация для заказа

886

Обратные затворы из нержавеющей стали
Мягкое седло

Прокладка GRAFOIL® - для работы с водородом - сварной шов внахлест

Номер детали по каталогу	Размер задвижки		Торцевое соединение	Седло	Номинальное давление	Приблизительный коэффициент пропускной способности	Вес Фунты
	Дюймы	мм					
S-0886GF-4S	½"	15 мм	Сварной шов внахлест	Мягкое	400 (26 бар)	4.50	3 фунта
S-0886GF-6S	¾"	20 мм		Мягкое	400 (26 бар)	12.00	6 фунтов
S-0886GF-8S	1"	25 мм		Мягкое	400 (26 бар)	61.00	11 фунтов
S-0886GF-12S	1½"	40 мм		Мягкое	400 (26 бар)	99.00	17 фунтов

Прокладка из PTFE - сварной шов внахлест

Номер детали по каталогу	Размер задвижки		Торцевое соединение	Седло	Номинальное давление	Приблизительный коэффициент пропускной способности	Вес Фунты
	Дюймы	мм					
S-000886-4S	½"	15 мм	Сварной шов внахлест	Мягкое	400 (26 бар)	4.50	3 фунта
S-000886-6S	¾"	20 мм		Мягкое	400 (26 бар)	12.00	6 фунтов
S-000886-8S	1"	25 мм		Мягкое	400 (26 бар)	61.00	11 фунтов
S-000886-12S	1½"	40 мм		Мягкое	400 (26 бар)	99.00	17 фунтов

Обратный затвор из нержавеющей стали для криогенного использования Серия Goddard 886

Прокладка из PTFE - стыковой сварной шов

Номер детали по каталогу	Размер задвижки		Торцевое соединение	Седло	Сортамент стыкового сварного шва	Номинальное давление	Приблизительный коэффициент пропускной способности	Вес Фунты
	Дюймы	мм						
S-000886-4WA	1/2"	15 мм	Стыковой сварной шов	Мягкое	10	400 (26 бар)	4.50	3 фунта
S-000886-8WA	1"	25 мм			10	400 (26 бар)	18.00	11 фунтов
S-000886-12WA	1 1/2"	40 мм			10	400 (26 бар)	61.00	17 фунтов
S-000886-16W3A	2"	50 мм			10	720 (50 бар)	99.00	17 фунтов
S-000886-24WA	3"	80 мм			10	275 (19 бар)	255.00	47 фунтов
S-000886-24WJ	3"	80 мм			40	275 (19 бар)	225.00	46 фунтов
S-000886-32W3J	4"	100 мм			40	720 (50 бар)	475.00	95 фунтов
S-000886-32WA	4"	100 мм			10	275 (19 бар)	475.00	95 фунтов

886M

Обратные затворы из нержавеющей стали - металлическое седло

Прокладка GRAFOIL® - для работы с водородом

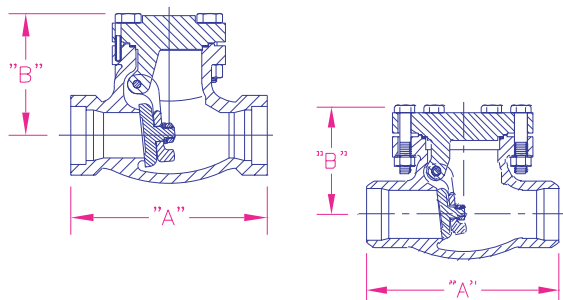
Номер детали по каталогу	Размер задвижки		Торцевое соединение	Седло	Номинальное давление	Приблизительный коэффициент пропускной способности	Вес Фунты
	Дюймы	мм					
S-00886M-4S3	1/2"	15 мм	Сварной шов внахлест	Металлическое	720 (50 бар)	4.50	3 фунта
S-00886M-8S3	1"	25 мм			720 (50 бар)	18.00	11 фунтов
S-00886M-12S3	1 1/2"	40 мм			720 (50 бар)	61.00	17 фунтов

Стыковые приварные торцы

Номер детали по каталогу	Размер задвижки		Торцевое соединение	Седло	Сортамент стыкового сварного шва	Номинальное давление	Приблизительный коэффициент пропускной способности	Вес Фунты
	Дюймы	мм						
S-0886M-16W3A	2"	50 мм	Стыковой сварной шов	Металлическое	10	720 (50 бар)	99.00	17 фунтов
S-00886M-24W3J	3"	80 мм			40	720 (50 бар)	225.00	46 фунтов
S-00886M-24W3A	3"	80 мм			10	720 (50 бар)	225.00	46 фунтов
S-00886M-32WA	4"	100 мм			10	275 (19 бар)	475.00	95 фунтов
S-00886M-32W3J	4"	100 мм	Стыковой сварной шов	40	720 (50 бар)	475.00	95 фунтов	

Стыковые приварные торцы с прокладкой GRAFOIL® для работы с водородом

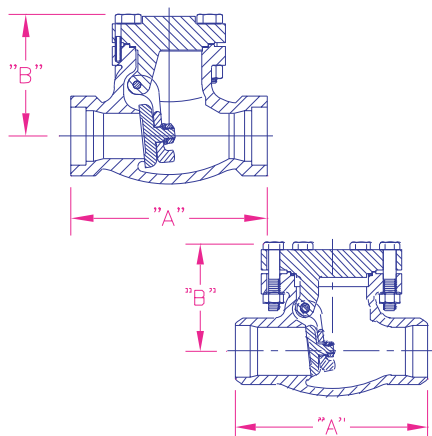
Номер детали по каталогу	Размер задвижки		Торцевое соединение	Седло	Сортамент стыкового сварного шва	Номинальное давление	Приблизительный коэффициент пропускной способности	Вес Фунты
	Дюймы	мм						
S-886MGF-16W3A	2"	50 мм	Стыковой сварной шов	Металлическое	10	720 (50 бар)	99.00	17 фунтов
S-886MGF-24W3A	3"	80 мм	Стыковой сварной шов		10	720 (50 бар)	225.00	46 фунтов



886

Диапазон давлений 300 фунтов на кв. дюйм, маном. давление гидравлического опробования, Температурный диапазон при температуре холодной обработки от +150° F до - 325° F Все размерные данные приводятся в дюймах.

Размер	"А"	"В"
1/2"	4 1/4"	2 1/2"
3/4"	5"	3 1/4"
1"	5"	3 1/4"
1 1/2"	6 1/2"	4"
2"	8"	4 1/2"



886M

Рабочая среда 300 класс 720 футов на кв. дюйм давление гидравлического опробования, температурный диапазон при температуре холодной обработки от +150° F до - 325° F Все размерные данные приводятся в дюймах.

Размер	"А"	"В"	Сортамент стыкового сварного торца
1 1/2"	6 1/2"	4"	10
2"	8"	4 1/2"	10
3"	9 1/2"	5 3/4"	10 и 40
4"	11 1/2"	8 3/8"	10
4"	14"	8 3/8"	40

Размер	"А"	"В"	Торец	Размеры торца
1/2"	2 7/16"	4 1/4"	Сварной шов внахлест	Сортамент 10
1/2"	2 7/16"	4 1/4"		Трубная муфта 1/2"

Обратный затвор из бронзы для криогенного использования Серия 840 Goddard, включая 846M

Характеристики

- **Верхний разъем:** Этот затвор с муфтовой крышкой может быть постоянно установлен на линии и обслуживаться сверху
 - **Исполнение:** Разработан для предотвращения обратного потока в криогенных системах. Более высокая способность к пропусканию жидкости (коэффициент пропускной способности), чем у тарельчатого клапана или подъемного обратного клапана. Корпус и внутренние части из бронзы. Прочное исполнение для длительного срока службы и сведения к минимуму времени простоев.
 - **Размеры:** от 1/2" до 2" (от 15 мм до 50 мм)
 - **Торцы:** Резьбовое соединение (охватывающая NPT), или с паяной серебром трубкой (SBT)
Сортамент-10, резьбовые трубные ниппели, паяные с подложкой с приращением 1" до 6"
Сортамент-40, резьбовые трубные ниппели, паяные с подложкой с приращением 1" до 6"
Сортамент-80, резьбовые трубные ниппели, паяные с подложкой с приращением 1" до 6"
 - **Температурный диапазон:** от -325°F до +150°F (от -196°C до +65°C)
 - **Диапазон давлений:** (давление при температуре холодной обработки, давление гидравлического опробования)
Серия 840 400 фунтов на кв. дюйм, маном.
Серия 846M 600 фунтов на кв. дюйм, маном.
Размеры 1 1/2" до 2" утверждены PED согласно стандарту EN10204 3.1
- Примечание:** Запрещается использование в газовой среде с поршневыми компрессорами.



Информация для заказа

840

Обратные затворы из бронзы - с мягким седлом, резьбовое соединение, паяные серебром торцы, паяные с подложкой трубные ниппели
400 фунтов на кв. дюйм, маном. давление при температуре холодной обработки

Резьбовые торцы

Номер детали по каталогу	Размер NPT Дюймы	Размер NPT мм	Торцы	Вес Фунты	Вес кг	Приблизительный коэффициент пропускной способности
V-000840-4T	1/2"	15 мм	Резьбовое соединение	2.00 фунта	0.91 кг	4.50
V-000840-6T	3/4"	20 мм	Резьбовое соединение	4.00 фунта	1.81 кг	7.00
V-000840-8T	1"	25 мм	Резьбовое соединение	4.50 фунта	2.04 кг	10.00
V-000840-12T	1 1/2"	40 мм	Резьбовое соединение	8.50 фунтов	3.86 кг	40.00
V-000840-16T	2"	50 мм	Резьбовое соединение	14.50 фунтов	6.58 кг	100.00

Паяные серебром - трубные ниппели

Номер детали по каталогу	Размер SBT Дюймы*	Размер SBT мм*	Торцы	Вес Фунты	Вес кг	Приблизительный коэффициент пропускной способности
V-000840-4S	1/2"	15 мм	Пайка серебром	2.50 фунта	1.13 кг	4.50
V-000840-6S	3/4"	20 мм	Пайка серебром	4.5 фунтов	2.05 кг	7.00
V-000840-8S	1"	25 мм	Пайка серебром	5.25 фунтов	2.38 кг	10.00
V-000840-12S	1 1/2"	40 мм	Пайка серебром	10.75 фунтов	4.88 кг	40.00
V-000840-16S	2"	50 мм	Пайка серебром	17.50 фунтов	7.94 кг	100.00

* Номинальный размер

846M

Обратные затворы из бронзы - с металлическим седлом, резьбовое соединение, паяные серебром торцы, паяные с подложкой трубные ниппели
600 фунтов на кв. дюйм, маном. давление при температуре холодной обработки

Резьбовые торцы

Номер детали по каталогу	Размер NPT Дюймы	Размер NPT мм	Торцы	Вес Фунты	Вес кг	Приблизительный коэффициент пропускной способности
V-000846M-4T6	1/2"	15 мм	Резьбовое соединение	2.00 фунта	0.91 кг	4.50
V-000846M-8T6	1"	25 мм	Резьбовое соединение	4.50 фунта	2.04 кг	10.00
V-000846M-12T6	1 1/2"	40 мм	Резьбовое соединение	8.50 фунтов	3.86 кг	40.00
V-000846M-16T6	2"	50 мм	Резьбовое соединение	14.50 фунтов	6.58 кг	100.00

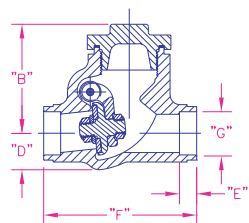
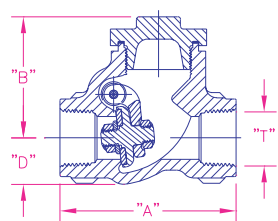
Обратный затвор из бронзы для криогенного использования Серия Goddard 840, включая 846M

Паяные серебром - трубные ниппели

Номер детали по каталогу	Размер SBT Дюймы*	Размер SBT мм*	Торцы	Вес Фунты	Вес кг	Приблизительный коэффициент пропускной способности
B-000846M-4S6	1/2"	15 мм	Пайка серебром	2.50 фунта	1.13 кг	4.50
B-000846M-6S6	3/4"	20 мм	Пайка серебром	4.50 фунта	2.04 кг	7.00
B-000846M-8S6	1"	25 мм	Пайка серебром	5.25 фунтов	2.38 кг	10.00
B-000846M-12S6	1 1/2"	40 мм	Пайка серебром	10.75 фунтов	4.88 кг	40.00
B-000846M-16S6	2"	50 мм	Пайка серебром	17.50 фунтов	7.94 кг	100.00

* Номинальный размер

- Связаться с компанией для получения информации о резьбовых, паяных с подложкой трубных ниппелях

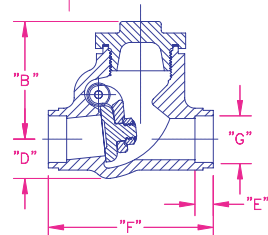
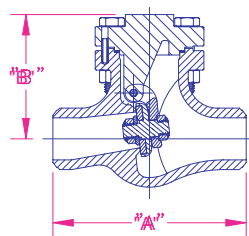


Серия 840

Диапазон давлений MSS SP-80 Класс 200
Максимально допустимое рабочее давление 400 фунтов на кв. дюйм, маном. давление гидравлического опробования при температуре холодной обработки
Температурный диапазон от +150°F до -325°F

Размерные данные
Все размерные данные приводятся в дюймах.

Размер	"A"	"B"	"D"	"T" NPT	"E"	"F"	"G"
1/2"	3.00"	2.13"	3/4"	1/2"	.38"	2.94"	.63"
3/4"	3.69"	2.81"	1.12"	3/4"	.41"	3.60"	.88"
1"	4.00"	2.81"	1.13"	1"	.45"	4.00"	1.13"
1 1/2"	5.03"	3.63"	1.44"	1 1/2"	.63"	5.03"	1.63"
2"	6.35"	4.34"	1.84"	2"	.66"	6.35"	2.13"



Серия 846M

Диапазон давлений MSS SP-80 Класс 300
Максимально допустимое рабочее давление 600 фунтов на кв. дюйм, маном. давление гидравлического опробования при температуре холодной обработки
Температурный диапазон от +150°F до -325°F

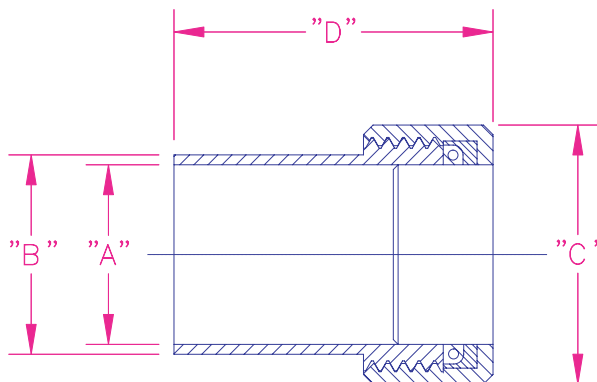
Размерные данные
Все размерные данные приводятся в дюймах.

Размер	"A"	"B"	"D"	"T" NPT	"E"	"F"	"G"
1/2"	3.00"	2.13"	3/4"	1/2"	.38"	2.94"	.63"
3/4"	3.69"	2.81"	1 1/8"	3/4"	.41"	3.60"	.88"
1"	4.00"	2.81"	1 1/8"	1"	.45"	4.00"	1.13"
1 1/2"	5.03"	3.63"	1 7/16"	1 1/2"	.63"	5.03"	1.63"
2"	6.35"	4.34"	1 27/32"	2"	.66"	6.35"	2.13"

Вакуумные муфты Goddard Quikconnect

Характеристики

- Вакуумные муфты Goddard "Quikconnect" имеются в наличии либо из латуни, либо из нержавеющей стали 304
- Имеется в наличии расширенный диапазон размеров трубки. Большинство размеров являются встроенными и могут использоваться в качестве редукторов в сочетании друг с другом.
- Могут использоваться для вакуума вплоть до 1×10^{-8} микрон
- Кольцевые уплотнения из витона являются стандартом
- Вакуумные муфты "Quikconnect" состоят из четырех базовых компонентов:
 - * Гайка с накаткой
 - * Стопорное кольцо
 - * Кольцевое уплотнение
 - * Гильза



Информация для заказа

Вакуумные муфты Quikconnect

Латунь, обработанная на станке	Нержавеющая сталь 304, обработанная на станке	"A"	"B"	"C"	"D"	Наружный диаметр трубки
B-000006-M	S-000006-M	0.720"	0.375"	5/8"	1 1/32"	1/16"
B-000012-M	S-000012-M	0.135"	0.375"	5/8"	1 1/32"	1/8"
B-000018-M	S-000018-M	0.197"	0.375"	5/8"	1 1/32"	3/16"
B-000025-M	S-000025-M	0.260"	0.375"	5/8"	1 1/32"	1/4"
B-000031-M	S-000031-M	0.322"	0.500"	13/16"	1 1/4"	5/16"
B-000038-M	S-000038-M	0.385"	0.500"	13/16"	1 1/4"	3/8"
B-000050-M	S-000050-M	0.510"	0.625"	7/8"	1 1/4"	1/2"
B-000062-M	S-000062-M	0.635"	0.750"	1 1/8"	1 3/8"	5/8"
B-000075-M	S-000075-M	0.760"	0.875"	1 1/4"	1 1/2"	3/4"
B-000087-M	S-000087-M	0.885"	1.000"	1 7/16"	1 23/32"	1/2"
B-000100-M	S-000100-M	1.010"	1.125"	1 1/2"	1 13/16"	1"
B-000112-M	S-000112-M	1.135"	1.250"	1 5/8"	1 15/16"	1 1/8"
B-000125-M	S-000125-M	1.260"	1.500"	2"	1 3/16"	1 1/4"
B-000138-M	S-000138-M	1.385"	1.625"	2"	1 3/16"	1 3/8"
B-000150-M	S-000150-M	1.150"	1.750"	2 1/4"	1 3/16"	1 1/2"
B-000162-M	S-000162-M	1.635"	1.875"	2 3/8"	2 1/4"	1 5/8"
B-000200-M	S-000200-M	2.010"	2.250"	2 3/4"	2 31/32"	2"

Ограниченная гарантия и ограничение ответственности



ОГРАНИЧЕННАЯ ГАРАНТИЯ

Компания RegO гарантирует, что изготовленные ею изделия и наборы для ремонта не имеют дефектов материалов и изготовления при нормальном использовании и должны работать в течение 12 месяцев с даты монтажа или начала эксплуатации, либо 18 месяцев с даты отгрузки с завода-изготовителя, в зависимости от того, какая дата наступит раньше. Если в течение тридцати дней после обнаружения покупателем того, что покупатель считает дефектом, покупатель уведомляет компанию RegO в письменной форме, компания RegO, на свое усмотрение и в течение сорока пяти дней произведет ремонт, замену на условиях франко-завод или возврат стоимости данной части или изделия, признанного дефектным. Несоблюдение покупателем выдачи такого письменного уведомления в течение тридцати дней будет считаться абсолютным и безусловным отказом от любых и всех претензий покупателя, которые проистекают из такого дефекта.

Данная гарантия не распространяется на любое изделие или деталь, которые не были установлены и не используются согласно печатным инструкциям компании RegO, всем применимым государственным и местным нормам и всем применимым национальным стандартам, таким как обнародованные стандарты NFPA, DOT, CGA и ANSI. Данная гарантия не распространяется на любое изделие или деталь, которые были повреждены в результате аварии, неправильного использования, злоупотребления или халатности, а также не распространяется на любое изделие или деталь, которые были модифицированы, изменены или отремонтированы в полевых условиях.

За исключением случаев, указанных выше, и с учетом нижеприведенного ограничения ответственности компания RegO НЕ ДАЕТ НИКАКИХ ДРУГИХ ГАРАНТИЙ, ЯВНЫХ ИЛИ ПОДРАЗУМЕВАЕМЫХ, ВКЛЮЧАЯ, НО НЕ ОГРАНИЧИВАЯСЬ, ПОДРАЗУМЕВАЕМЫМИ ГАРАНТИЯМИ КОММЕРЧЕСКОЙ ПРИГОДНОСТИ И ПРИГОДНОСТИ ДЛЯ КОНКРЕТНЫХ ЦЕЛЕЙ, по отношению к своим изделиям и деталям, равно используемым отдельно или в комбинации с другими. Компания RegO отказывается от всех гарантий, если не оговорено иное.

ОГРАНИЧЕНИЕ ОТВЕТСТВЕННОСТИ

Общая ответственность компании RegO за любые и все убытки и повреждения, возникающие по какой-либо причине, не должна превышать цену покупки изделия или деталей, в отношении которых возникает такая причина, вне зависимости от того, основывается ли такая причина на положениях контракта, происходит из-за небрежности, строгой ответственности, гражданского правонарушения или иным образом.

Компания RegO не несет ответственности за случайные, косвенные или штрафные убытки или другие потери. Компания RegO не несет ответственности, и покупатель принимает на себя ответственность за все травмы персонала и материальный ущерб, связанные с обработкой, транспортировкой, хранением, дальнейшим изготовлением, другим использованием или перепродажей изделий, равно используемым отдельно или в комбинации с любыми другими изделиями или материалами.

Если компания RegO дает технические консультации покупателю, равно по просьбе покупателя или без нее, по отношению к применению, дальнейшему производству или другому использованию изделий и деталей, компания RegO не несет ответственности за техническую консультацию, и покупатель принимает на себя все риски, связанные с такой консультацией и ее результаты.

ПРИМЕЧАНИЕ: Некоторые штаты не допускают ограничения или исключения случайного или косвенного ущерба, поэтому перечисленные выше ограничения или исключения, полностью или частично, могут не применяться. Части этой ограниченной гарантии и ограничения ответственности считаются делимыми, и все части, которые не запрещены действующим законодательством, должны оставаться в полной силе и действии.

ПРЕДОСТЕРЕЖЕНИЕ

Все изделия компании RegO представляют собой механические устройства, которые в конечном итоге выходят из строя из-за износа, коррозии и старения компонентов, выполненных из таких материалов, как резина и т.д. Окружающая среда и условия использования определяют безопасный срок службы этих изделий. Необходимы периодические проверки и техническое обслуживание во избежание серьезных травм и материального ущерба.

Многие изделия RegO представляют собой изготовленные компоненты, которые встраиваются другими или в другие изделия или системы, используемые для хранения, транспортировки, перекачки и другого использования с токсичными, горючими и опасными жидкостями и газами. Такие вещества должны обрабатываться только опытным и обученным персоналом, который использует утвержденные правительственные и промышленные меры безопасности.

ИНФОРМАЦИЯ ДЛЯ ПОЛЬЗОВАТЕЛЕЙ ПРОДУКЦИИ

Изложенная выше ограниченная гарантия является заводской гарантией для первых покупателей продукции RegO. Поскольку большинство пользователей покупают эти изделия у дистрибьюторов компании RegO, пользователь должен в течение тридцати (30) дней после обнаружения того, что пользователь считает дефектом, уведомить в письменной форме дистрибьютора, у которого он купил изделие / детали. Дистрибьютор может или не может, на усмотрение дистрибьютора, принять решение о передаче изделия / деталей компании RegO в соответствии с ограниченной гарантией. Несоблюдение покупателем условия выдачи такого уведомления в письменной форме в течение тридцати (30) дней считается абсолютным и безусловным отказом покупателя от требований по возмещению ущерба для таких дефектов. Прием любого предполагаемого дефектного изделия / частей дистрибьютором компании RegO для замены или ремонта в соответствии с условиями ограниченной гарантии RegO ни в коей мере не обязывает компанию RegO к выполнению условий вышеупомянутой гарантии.

В связи с политикой постоянного совершенствования продукции компания RegO оставляет за собой право вносить изменения в конструкцию, материалы или спецификации без предварительного уведомления.

ЕВРОПЕЙСКАЯ СЕРТИФИКАЦИЯ PED			
Следующие категории изделий получили сертификацию PED с занесением в реестр уполномоченного органа компании Lloyd за номером #0038.			
Номер вентиля	Максимальный размер соединения	Ду	Категория PED
Серия 9560	1"	25	SEP
Серия 9500	1"	25	SEP
Серия BK8400	2"	50	II
Серия BK9400	2"	50	II
Серия T9450	½"	15	TPED
Серия T9460	½"	15	TPED
Серия 1682	¼"	8	SEP
Серия BR-и 1780	1"	25	SEP
Серия RG	¼"	8	SEP
Серия ECL	¼"	8	SEP
Серия PRV9430 и PRV19430	½"	15	IV
Серия SS9430 и PRV29430	½"	15	IV

Канадские регистрационные номера

Большинство изделий в настоящем каталоге зарегистрировано Канадским департаментом труда под следующим ссылочным номером: 0* 7770.5**

* Представляет категории фитингов: А, С, G, Н

** Представляет кодовый номер провинции.

Oxygen

Argo

CO₂

HELIUM

ARGON

ФАС ЭНЕРГОМАШ

Fasenergo.ru

+7 (812) 407-29-90

Hydrogen

Oxygen

NITROGEN

Li

LiNe